



CADERNO DE INFORMAÇÕES TÉCNICAS
ÔNIBUS URBANO ESCOLAR ACESSÍVEL – ONUREA PA

SUMÁRIO

1. DAS DEFINIÇÕES.....	02
2. DOS DOCUMENTOS DE REFERÊNCIA E COMPLEMENTARES.....	02
3. DAS ESPECIFICAÇÕES TÉCNICAS.....	05
4. DAS CONDIÇÕES GERAIS.....	40
5. DO CONTROLE DA QUALIDADE.....	41

ENCARTES

Encarte B.A - Termo de Garantia.

Encarte B.B - Quantidade estimada, lotes e cronograma de entrega para grandes lotes.

Encarte B.C - Planilha de Quilometragem Admitida na Entrega.

Encarte B.D - Ficha de Inspeção e Aceitação do veículo.

Encarte B.E - Requisitos para apresentação das declarações das especificações técnicas / valores presentes no veículo.

Encarte B.F - Cor, Inscrição e Marcas Institucionais.

Encarte B.G - Dispositivos Refletivos de Segurança.

Encarte B.H- Identificação de Limite de Velocidade e de Disque Denúncia.

Encarte B.I - Identificação de Assentos Preferenciais.

Encarte B.J - Equipamento de Controle Operacional.

Encarte B.K - Estampa do Tecido das Poltronas.

Encarte B.L – Declaração de Ciência e Comprometimento com as Ações Corretivas e com as Regras de Comercialização do Protótipo.

Encarte B.M – Modelo de Cronograma de Produção e Entrega

Encarte B.N – Informativo de Comercialização do Protótipo

Encarte B.O – Procedimentos para Ensaio da Medição de Desempenho do Sistema de Ar-Condicionado em Ônibus Escolar.

Encarte B.P – Relatórios de Ensaio Técnico para Ônibus Escolares.

1. DAS DEFINIÇÕES

1.1. Ônibus Urbano Escolar Acessível Piso Alto – (ONUREA PA): Para fins de entendimentos deste Caderno de Informações Técnicas, considera-se veículo **ONUREA PA**:

1.1.1. Categoria M3: Tipo ônibus projetados e construídos para o transporte de passageiros que tenham mais que oito assentos, além do assento do motorista, com Peso Bruto Total superior a 5,0 (cinco) toneladas.

1.2. Tipo:

1.2.1. Ônibus Urbano Escolar Acessível Piso Alto - ONUREA PA: ônibus adequado ao transporte de estudantes do ensino básico na área urbana, indicado para uso em vias pavimentadas, deve ser equipado com Plataforma Elevatória Veicular (PEV) para embarque e desembarque de estudante com deficiência ou mobilidade reduzida ao nível do piso interno do veículo, especificado conforme item **1.3** e **3.1.3.14.1**.

1.3. Classificação: Os veículos serão classificados conforme Tabela 1:

Tabela 1: Classificação dos veículos.

Classificação	Tipo	Comprimento máximo (mm)	Tolerância comprimento	Capacidade mínima tanque combustível (l)	Acessibilidade	Capacidade mínima de passageiros	Capacidade mínima de carga útil líquida (kg)
PEQUENO	ONUREA PA	7.600	2%	100	PEV	21 estudantes sentados + 1 box cadeirante + 1 auxiliar + condutor	1.700
PEQUENO	ONUREA PA	7.600	2%	100	PEV	18 estudantes sentados + 2 box cadeirantes + 1 auxiliar + condutor	1.700

1.4. Trajeto de entrega: percurso em quilômetros (km), percorrido pelos ônibus escolares, do endereço comercial do Contratado (local de produção) até o endereço comercial do Contratante (local de entrega), conforme disposto no **Encarte B.C deste CIT**, verificadas as estimativas para distribuição regional (**Encarte B.B deste CIT**).

1.5. Manual do Usuário:

Deverá constar 1 (uma) unidade impressa e colorida do manual do usuário dentro do portaluvas de cada veículo, contendo, no mínimo, os seguintes pontos de instrução de operação, manutenção e localização dos sistemas:

- PEV – Plataforma Elevatória Veicular (ONUREA Piso Alto);
- Saídas de emergência;
- Sistema de Ar-Condicionado;
- Alertas e sistema de regeneração do sistema de conversão catalítica (EURO VI);
- Caixa de fusíveis, fusíveis e chave geral;
- Teclas do painel, luzes-espia e de advertência;
- Faróis;
- Estepe, macaco, chave de rodas e ferramentas;
- Cronotacógrafo;
- Extintores;
- Operação e partida do veículo com as portas fechadas;
- Fixação da cadeira de rodas no box;

- m) Fixação da cadeira de rodas fechada no veículo;
- n) Sistema de suspensão (ONUREA PISO BAIXO);
- o) Capacidade dos reservatórios do veículo (óleo, combustível, ARLA 32, sistema de arrefecimento, sistema do limpador do para-brisa;
- p) Qualquer outro equipamento/material/sistema exigido por força de legislação específica.

1.5.1 O conjunto composto pelos seguintes documentos deverá ser disponibilizado integralmente, em meio virtual, para acesso pela internet, por meio de QR Code ou link estampado no manual do usuário impresso ou em local de fácil visualização pelo condutor, no interior do veículo: manual do chassi, manual da carroçaria, manual do cronotacógrafo, manual da plataforma elevatória veicular (PEV), manual do ar condicionado e manuais dos equipamentos e acessórios complementares, todos coloridos e em português.

2. DOS DOCUMENTOS DE REFERÊNCIA E COMPLEMENTARES

2.1. Para a produção e comercialização do ônibus urbano escolar acessível, objeto do presente CIT, é obrigatória a observação das referências dispostas em normas técnicas e legislações de trânsito e ambiental vigentes, em especial àquelas diretamente relacionados ao objeto, conforme subitens a seguir, sob pena de não conformidade:

2.1.1. Lei nº 9.503/1977, que institui o Código de Trânsito Brasileiro (CTB), e suas atualizações.

2.1.2. Resolução Contran abaixo, e suas atualizações:

Nº 758/2018 Estabelece requisitos de localização, identificação e iluminação dos controles indicadores e lâmpadas piloto dos veículos automotores e elétricos.

Nº 912/2022 Estabelece os equipamentos obrigatórios para a frota de veículos em circulação e dá outras providências;

Nº 915/2022 Dispõe sobre os procedimentos para avaliação dos sistemas de freios de veículos e sobre a obrigatoriedade do uso do sistema antitravamento das rodas (ABS) e/ou frenagem combinada das rodas (CBS).

Nº 919/2022 Estabelece as especificações para os extintores de incêndio de instalação obrigatória ou facultativa nos veículos automotores.

Nº 924/2022 Retificação. - Consolida normas sobre a utilização obrigatória de espelhos retrovisores, equipamento do tipo câmera-monitor ou outro dispositivo equivalente, nos veículos destinados ao transporte coletivo de escolares.

Nº 936/2022 Dispõe sobre a obrigatoriedade da instalação de dispositivo de aviso de não afivelamento dos cintos de segurança.

Nº 938/2022 Dispõe sobre requisitos técnicos mínimos do registrador instantâneo e inalterável de velocidade e tempo (cronotacógrafo).

Nº 948/2022 Estabelece os requisitos técnicos para o emprego de película retrorrefletiva em veículos.

Nº 951/2022 Estabelece os requisitos de instalação e os procedimentos de ensaios de cintos de segurança, ancoragem e apoios de cabeça dos veículos automotores.

Nº 952/2022 Estabelece as especificações técnicas para a fabricação e a instalação de para-choques traseiros nos veículos de fabricação nacional ou importados das categorias N2, N3, O3 e O4.

Nº 959/2022 Estabelece os requisitos de segurança para veículos de transporte de passageiros tipos micro-ônibus e ônibus, categoria M3, de fabricação nacional e importados.

Nº 960/2022 Dispõe sobre os requisitos de segurança de vidros, a visibilidade para fins de circulação, o uso de vidros em veículos blindados e o uso de medidores de transmitância luminosa.

Nº 966/2022 Dispõe sobre os requisitos técnicos dos espelhos retrovisores de veículos.

Nº 970/2022 Dispõe sobre as características e especificações técnicas dos sistemas de sinalização, de iluminação e seus dispositivos, bem como sobre o uso de lanternas especiais em veículos.

Nº 758/2018 Estabelece requisitos de localização, identificação e iluminação dos controles indicadores e lâmpadas piloto dos veículos automotores e elétricos

2.1.3. Portaria SENATRAN abaixo, e suas atualizações:

Nº 990/2022, *Estabelece o procedimento para homologação de veículos e equipamentos veiculares, concessão do código de marca/modelo/versão de veículos do Registro Nacional de Veículos Automotores e emissão do Certificado de Adequação à Legislação de Trânsito, para efeito de pré-cadastro, registro e licenciamento no Sistema Nacional de Trânsito*

2.1.4. Normas ABNT abaixo, e suas atualizações:

ABNT NBR 11003:2010 Tintas — Determinação da aderência

ABNT NBR 14022:2011 Acessibilidade em veículos de características urbanas para o transporte coletivo de passageiros;

ABNT NBR 15570:2021 Fabricação de veículos acessíveis de categoria M3 com características urbanas para transporte coletivo de passageiros - Especificações técnicas.

NBR 7337:2014 Veículos rodoviários automotores - Cintos de segurança - Requisitos e ensaios

ABNT NBR 9491:2015 Vidros de segurança para veículos rodoviários - Requisitos

ABNT NBR 10966 Veículos rodoviários automotores - Sistema de freio.

ABNT NBR 6091:2015 Veículos rodoviários automotores - Ancoragens de cintos de segurança, sistema de ancoragem ISOFIX e ancoragem do tirante superior ISOFIX - Localização e resistência à tração

ABNT NBR 15646:2016 Acessibilidade - Plataforma elevatória veicular e rampa de acesso veicular para acessibilidade de pessoas com deficiência ou mobilidade reduzida, em veículo de transporte de passageiros de categorias M1, M2 e M3 - Requisitos.

ABNT NBR 16558:2017 Fabricação de veículos acessíveis de categorias M2 e M3 para transporte escolar em áreas urbanas - Especificações técnicas.

ABNT NBR 5426:1989 Planos de amostragem e procedimentos na inspeção por atributos.

ABNT NBR 9714:2000 Veículo rodoviário automotor - Ruído emitido na condição parado

ABNT NBR 13776:2021 Veículos rodoviários automotores, seus rebocados e combinados - Classificação

ABNT NBR ISO 1585 Veículos rodoviários - Código de ensaio de motores - Potência líquida efetiva

ABNT NBR ISO 1176 Veículos rodoviários automotores - Massas - Vocabulário e códigos

2.1.5. Resoluções Conselho Nacional de Metrologia, Normalização e Qualidade Industrial abaixo, e suas atualizações:

Conmetro nº 06/2008 Dispõe sobre a vinculação da norma ABNT NBR 15570:2008 - Especificações Técnicas para Fabricação de Veículos com Características

Urbanas para Transporte Coletivo de Passageiros ao Decreto nº 5.296/2004 e sobre a revogação da Resolução Conmetro nº 01/1993.

Conmetro nº 01/2009 Dispõe sobre o prazo de vigência dos subitens relacionados no Parágrafo Primeiro da Resolução Conmetro nº 06/2008, que vinculou a norma ABNT NBR 15570:2008 - Especificações Técnicas para Fabricação de Veículos com Características Urbanas para Transporte Coletivo de Passageiros ao Decreto nº 5.296/2004 e sobre a revogação da Resolução Conmetro nº 01/93.

2.1.6. Resoluções Conselho Nacional de Meio Ambiente – Conama abaixo, e suas atualizações:

Conama nº 272/2000 Dispõe sobre os limites máximos de ruído para os veículos nacionais e importados em aceleração, exceto motocicletas, motonetas, ciclomotores e veículos assemelhados.

Conama nº 490/2018 Estabelece a Fase PROCONVE P8 de exigências do Programa de Controle da Poluição do Ar por Veículos Automotores - PROCONVE para o controle das emissões de gases poluentes e de ruído para veículos automotores pesados novos de uso rodoviário e dá outras providências

2.1.7. Norma Regulamentadora - NR 15/1978 do Ministério do Trabalho e do Emprego e suas atualizações.

2.1.8. Portarias INMETRO abaixo, e suas atualizações:

Nº 36/2021 Aprova o Regulamento Técnico da Qualidade e os Requisitos de Avaliação da Conformidade para Dispositivos para Transposição de Fronteira – Consolidado.

Nº 60/2022 Aprova o Regulamento Técnico da Qualidade e os Requisitos de Avaliação da Conformidade para Plataformas Elevatórias Veiculares para Veículos com Características Urbanas - Consolidado.

Nº 213/2021 Aprova os Requisitos de Avaliação da Conformidade para Agente Redutor Líquido de NOx Automotivo - ARLA 32 - Consolidado.

Nº 379/2021 Aprova o Regulamento Técnico da Qualidade e os Requisitos de Avaliação da Conformidade para Pneus Novos - Consolidado.

Nº 481/2021 Aprova o Regulamento Técnico Metrológico consolidado para cronotacógrafos

Nº 501/2021 Aprova os Requisitos de Avaliação da Conformidade para Rodas Automotivas - Consolidado.

Nº 91/2022 Aprova o Regulamento Técnico Metrológico consolidado para a execução das atividades materiais e acessórias que subsidiam as verificações subseqüentes de cronotacógrafos.

Nº 108/2022 Aprova os Requisitos de Avaliação da Conformidade para Extintores de Incêndio - Consolidado.

Nº 145/2022 Aprova os Regulamentos Técnicos da Qualidade e os Requisitos de Avaliação da Conformidade para Componentes Automotivos – Consolidado.

2.1.9. Demais Resoluções e Portarias aplicáveis aos veículos para transporte coletivo de estudantes, publicadas pelo: Contran, Conama, Denatran, Senatran, Ibama e Inmetro:

3. DAS ESPECIFICAÇÕES TÉCNICAS

3.1. Sistemas e Componentes

3.1.1. Chassi

3.1.1.1. Plataforma (estrutura)

3.1.1.1.1. A plataforma deve ser constituída por longarinas e reforçada com travessas.

3.1.1.1.2. O balanço dianteiro não deve ser superior a 1.600 mm.

3.1.1.1.3. A plataforma deve permitir ângulos mínimos de entrada e de saída de rampa

(Figura 1), conforme apresentado na Tabela 2, considerando os ônibus com suas massas em ordem de marcha, e a norma ABNT NBR ISO 1176 e suas atualizações:

Tabela 2: Ângulo Mínimos de entrada e saída de rampa dos veículos.

Tipo	Ângulo de Entrada (AE)	Ângulo de Saída (AS)
ONUREA PA	7,0°	7,0°

Fonte: Programa Caminho da Escola

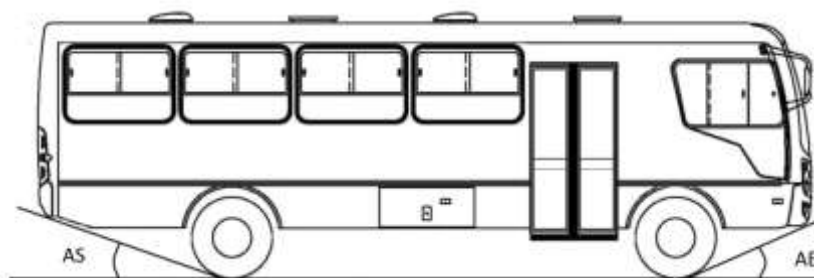


Figura 01 - Imagem ilustrativa.

3.1.1.2. Trem de Força

3.1.1.2.1. O motor deve ser dotado de gerenciamento eletrônico de injeção, estar posicionado na parte dianteira da plataforma.

3.1.1.2.2. O motor deve possuir potências e torques mínimos, conforme valores descritos na Tabela 3 (tolerância de -5%).

Tabela 3: Potência e torque mínimos dos veículos.

Tipo	Potência Mínima (Kw)	Torque Mínimo (Nm)
ONUREA PA	110	450

Fonte: Programa Caminho da Escola

3.1.1.2.3. As medições da potência e do torque devem estar em conformidade com as determinações da norma ABNT NBR ISO 1585 e suas atualizações.

3.1.1.2.4. Deve ser equipado com dispositivo de bloqueio de ignição com marcha engatada.

3.1.1.2.5. Deve ser equipado com dispositivo que inative o pedal do acelerador ajustado para velocidade de 70 km/h.

3.1.1.2.6. O bocal de saída do sistema de exaustão do motor deve estar localizado na traseira, inclinado para baixo (20° a 25° em relação ao plano horizontal), com a tubulação em posição horizontal.

3.1.1.2.7. A transmissão pode ser manual e sincronizada, ou automática, ou automatizada.

3.1.1.2.8 Para cada tipo de transmissão, haverá um lote específico conforme indicado no **Encarte B.B** deste CIT e no Termo de Referência.

3.1.1.2.9. A embreagem deve ter acionamento hidráulico ou pneumático nos lotes com transmissão manual e sincronizada.

3.1.1.2.10. O eixo traseiro motriz deve ter rodados duplos.

3.1.1.3. Sistema de Direção

3.1.1.3.1. O sistema de direção deve possuir assistência hidráulica ou elétrica.

3.1.1.4. Sistema de Suspensão e de Rodagem (Rodas e Pneus)

3.1.1.4.1. Deve ser equipado com 02 (dois) eixos, sendo: 01 (um) um traseiro, trativo e 01(um) dianteiro, direcional.

3.1.1.4.2. 3.2.1.4.2 Pode possuir suspensão metálica, preferencialmente, com molas parabólicas ou trapezoidais semielípticas, mista ou pneumática, não sendo necessário possuir o mesmo tipo de suspensão em ambos os eixos.

3.1.1.4.3. Deve ser equipado com 7 (sete) rodas estampadas em aço e seus respectivos pneus conforme registrado na Tabela 4, sendo 1 (um) conjunto sobressalente (estepe), e ambos (rodas e pneus) devem ser de fabricação corrente com a devida certificação compulsória e registro junto ao Inmetro.

Tabela 4: Pneus dos veículos.

Tipo	Largura do Aro (pol)	Diâmetro do Aro (pol)
ONUREA PA	6,00	17,5

Fonte: Programa Caminho da Escola

3.1.1.4.4. As rodas devem ser pintadas na cor alumínio ou tonalidades próximas.

3.1.1.4.5. As rodas que não tenham os parafusos posicionados no lado de dentro (*off set* negativo), deverão ser equipadas com protetor de roda, em formato de calota única, ou conter protetor individual para cada porca e parafuso, permitindo a preservação dos parafusos de fixação.

3.1.1.4.6. Deve ser equipado, com pneus radiais, sem câmara, desenvolvido para uso urbano e/ou regional para transporte de estudantes, em condições de tráfego intenso com diversas paradas, velocidade média baixa, com constantes alterações de aplicação entre asfalto, concreto, pavimentação de pedras e com alto grau de abrasão.

3.1.1.4.7. Os pneus radiais do veículo obedecerão a banda de sua rodagem, e nos eixos dianteiro e traseiro devem ser equipados com pneus direcionais (Figura 2).



Figura 3 - Imagem ilustrativa (modelo pneu direcional)

3.1.1.4.8. Os pneus devem possuir a devida certificação compulsória e registro junto ao Inmetro.

3.1.1.4.9. Os pneus devem possuir as medidas e possuírem a aplicação conforme Tabela 5 a seguir:

Tabela 5: Aplicação e medidas dos Pneus dos veículos.

Tipo	Medidas	Aplicação			
		Tipo de uso	Modelo	Dianteiro	Traseiro
ONUREA PA	215/75 R17.5	Regional ou urbano	Radial sem câmara	Direcional	

Fonte: Programa Caminho da Escola

3.1.1.5. Sistema Elétrico

3.1.1.5.1. Deve ser equipado com chave geral eletromagnética na caixa de baterias com comando no posto do motorista, de fácil acesso. Porém, esta deve possuir proteção quanto ao acionamento involuntário, pelo condutor. Adicionalmente, deve haver uma chave geral, com acionamento manual, posicionada no compartimento destinado às baterias.

3.1.1.5.1.1. Quando do acionamento da chave geral, não devem ser desativadas as funções do registrador eletrônico instantâneo inalterável de velocidade e tempo (cronotacógrafo), incluindo o painel de leitura do display de cristal líquido (LCD), além das luzes de emergência (pisca alerta) (**Encarte B.J deste CIT**). Todos os demais circuitos devem permanecer desligados, bem como as luzes dos interruptores e do painel de controles devem manter-se apagadas.

3.1.1.5.1.2. No caso de a chave geral ser acionada com o motor em condição de funcionamento, este deverá permanecer nesta condição, incluindo os sistemas elétricos, e até que a chave de ignição seja desligada. Após o desligamento da ignição, o motor e o sistemas elétricos não poderão voltar a funcionar até que a chave geral seja reativada.

3.1.1.5.2. O sistema elétrico deve atender ao especificado nos itens 5.3 da norma ABNT NBR 15570/2021 e suas atualizações.

3.1.1.5.3. Deve estar equipado com alternador(es) de corrente com capacidade igual ou superior a 150Ah, no mínimo.

3.1.1.5.4. Deve ser equipado com sistema elétrico de 24 V DC, deve possuir 02 (duas) baterias com capacidade individual mínima de 100 Ah.

3.1.1.5.4.1. As baterias devem possuir as certificações compulsórias e registros junto ao Inmetro e estarem acondicionadas em uma única estrutura metálica devidamente iluminada e com dreno, e o seu deslocamento deve ser de fácil operação.

3.1.1.5.4.2. Caso as baterias sejam acondicionadas em estrutura metálica com material sujeito à corrosão, deverá receber tratamento anticorrosivo.

3.1.1.6. Sistema de Freios

3.1.1.6.1. Deve ser equipado com freio de serviço pneumático, com regulagem automática do sistema de freio.

3.1.1.6.2. O freio de estacionamento deve ter acionamento pneumático.

3.1.1.6.3. Devem ser atendidos os critérios definidos na norma ABNT NBR 10966 e suas atualizações, para o método de ensaio e os requisitos mínimos para avaliação dos sistemas de freios.

3.1.1.6.4. Deve possuir sistema de freio motor com atuação no sistema de escapamento através de borboleta.

3.1.1.7. Raio de Giro

3.1.1.7.1. Os valores dos raios de giro do veículo devem obedecer aos limites de manobrabilidade (esterçamento) conforme indicado na Tabela 6. Esses valores são relativos a uma curva de 360° (Figura 4).

Tabela 6: Valores dos Raios de Giro dos veículos.

Tipo	Raios de Giro (mm)			
	Manobrabilidade			
	REEP (máximo)	REEG (máximo)	RIEG (mínimo)	ARDT (máximo)
ONUREA PA	12.500	11.500	1.500	1.000
Condição de Esterçamento	máximo	máximo	qualquer*	máximo

Nota: *Desde que os veículos estejam percorrendo um trajeto inscrito no REEP.

Legendas:

- REEP - raio externo entre paredes;
- REEG - raio externo entre guias;
- RIEG - raio interno entre guias;
- ARDT - avanço radial de traseira.

Fonte: Programa Caminho da Escola

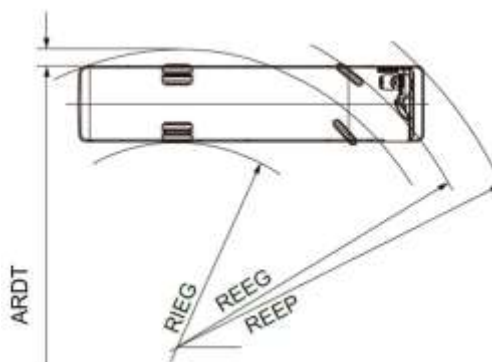


Figura 4 - Imagem ilustrativa.

3.1.2. Carroçaria

3.1.2.1. Gabinete Externo

3.1.2.1.1. As tampas do bocal do tanque de combustível e do tanque do Agente Redutor Líquido de NOx Automotivo (Arla 32), quando o veículo for equipado com SCR devem

estar protegidas de poeira e lama por meio de duto flexível, interligando a carroçaria ao tanque de combustível, e deve possuir dreno. Este duto não deve interferir na operação de abertura e fechamento do bocal.

3.1.2.1.1.1 A posição do bocal do tanque de combustível deve ser colocada de forma que não dificulte a abertura da tampa do bocal e, conseqüentemente, seu abastecimento, obedecendo a capacidade mínima do tanque estabelecida no item 1.2.

3.1.2.1.2. Todos os componentes estruturais devem receber tratamento anticorrosivo e antirruído.

3.1.2.2. Comprimento Total

3.1.2.2.1. O comprimento total dos veículos deve estar em conformidade com os valores estabelecidos na Tabela 7.

Tabela 7: Comprimento total dos veículos.

Tipo	Comprimento da Carroçaria (mm)	Tolerância
ONUREA PA	≤ 7.600	2%

Fonte: Programa Caminho da Escola

3.1.2.2.2. O comprimento total é a distância entre 02 (dois) planos verticais perpendiculares ao plano longitudinal médio do veículo e que tangenciam a dianteira e a traseira da carroçaria.

3.1.2.2.3. Todos os componentes do veículo, inclusive qualquer um que se projete da dianteira ou traseira (para-choques, etc.), devem estar contidos entre esses 02 (dois) planos, exceto ganchos para conexão de reboque.

3.1.2.2.4. A medida dimensional do balanço traseiro do veículo deve ser de, no máximo, 71% da medida dimensional do entre eixos.

3.1.2.3. Largura Interna

3.1.2.3.1. A largura interna dos veículos deve estar em conformidade com a especificação da Tabela 8.

Tabela 8: Largura Interna dos veículos.

Tipo	Largura Interna (mm)	Tolerância
ONUREA PA	2.100	+3%

Fonte: Programa Caminho da Escola

3.1.2.3.2. Havendo largura interna maior do que a definida no subitem 3.1.2.3.1, respeitadas as tolerâncias, os bancos dos estudantes devem ser aumentados no seu comprimento em valor igual a esta diferença, mantendo-se inalterada a dimensão de 300 mm de largura do corredor de circulação, conforme subitem **3.1.3.5.** deste CIT.

3.1.2.4. Largura Externa

3.1.2.4.1. A largura externa máxima do veículo deve ser medida pela distância entre 02 (dois) planos paralelos ao plano longitudinal médio, e que o tangenciam em ambos os lados deste plano, esta largura deve ser de no máximo de 2.600 mm.

3.1.2.4.2. Na determinação da largura estão incluídas todas as partes do veículo, inclusive qualquer projeção lateral, como, por exemplo, para-choques, perfis, frisos laterais, cubos das rodas e aros de rodas. Estão excluídos da referência dimensional os espelhos retrovisores

externos, as luzes de sinalização, os indicadores de pressão dos pneus (quando aplicados) e qualquer projeção dos degraus de escada ou de plataforma elevatória veicular, quando necessário tecnicamente.

3.1.2.5. Altura Externa

3.1.2.5.1. A altura externa máxima dos veículos entre o plano de apoio e um plano horizontal tangente à sua parte mais alta deve ser de 3.800 mm, considerando todos os componentes fixos entre estes 02 (dois) planos.

3.1.2.6. Para-Choque

3.1.2.6.1. Deve ser equipado, em cada extremidade, com para-choque do tipo envolvente, devidamente reforçado na parte interna para absorver impactos, com extremidades curvas ou anguladas, com as faces inferiores alinhadas com as faces inferiores das saias das carroçarias.

3.1.2.6.2. A altura máxima dos para-choques deve ser obtida entre o plano da face inferior, do seu ponto central ao plano de apoio das rodas, estando o veículo com sua massa em ordem de marcha, conforme disposto na norma ABNT NBR ISO 1176 e suas atualizações.

3.1.2.6.3. A altura máxima do para-choque traseiro em relação ao plano de apoio das rodas é de 650 mm.

3.1.2.6.4. Devem ser instalados no para-choque traseiro, sensores de aproximação conjugado com o acionamento da marcha ré.

3.1.2.7. Saias

3.1.2.7.1. A altura mínima das saias laterais da carroçaria em relação ao plano de apoio às rodas, medida no centro do entre eixos, deve estar em conformidade com a Tabela 9:

Tabela 9: Saias laterais dos veículos.

Tipo	Altura mínima da Saia (mm)
ONUREA PA	380

Fonte: Programa Caminho da Escola

3.1.2.7.2. A altura da saia lateral deve ser medida no centro do entre eixos, desconsiderando as regiões da porta de serviço.

3.1.2.7.3. Os componentes veículo, tais como: tanque de combustível; tanque de arla; e sistema de escapamento não devem ultrapassar a linha da saia (tolerância de 100 mm abaixo da saia).

3.1.2.7.4. Devem ser instalados reforços internos (metálicos) nas saias dianteiras.

3.1.2.8. Sistema de Iluminação Externa e de Sinalização

3.1.2.8.1. O conjunto óptico do veículo deve ser ajustado conforme o projeto de cada fornecedor, atendendo as respectivas resoluções do Contran.

3.1.2.8.2. Deve dispor de lanternas intermitentes de luz branca, dispostas nas extremidades da parte superior dianteira e de luz vermelha dispostas nas extremidades da parte superior traseira, ativadas em conjunto com o acionamento da porta de serviço.

3.1.2.8.3. Deve ser provido de lanterna de freio elevada (brake light) instalada na máscara traseira, com seu centro geométrico sobre a linha central vertical do veículo e seu funcionamento deve ser conjugado exclusivamente com as luzes de freio. A intensidade de luminosidade da lanterna elevada deve garantir, no mínimo, a mesma luminosidade produzida pelas demais luzes de freio.

3.1.2.8.4. Deve ser provido de 02 (duas) lanternas de marcha ré, sendo que a intensidade de luz emitida por cada uma delas deve ser de, no máximo, 900 (novecentas) candelas em direção abaixo do plano horizontal, de acordo com a CONTRAN 970/2022.

3.1.2.8.5. Para efeito de segurança na utilização de marcha ré, deve ser incorporado um sinal de alerta com pressão sonora de 90 dB(A), sendo admitida a tolerância de + 3 dB(A), associado ao engate da marcha ré, com frequência entre 500 Hz e 3 000 Hz. A medição deve ocorrer a 1 000 mm da fonte em qualquer direção, junto à parte traseira externa do veículo e com o motor ligado.

3.1.2.8.6. Deve ser utilizado dispositivo atenuador noturno com redução de até 15 dB (A), mediante conjugação com as luzes de posição do veículo.

3.1.2.8.7. Deve possuir, em cada lado da carroçaria, em distâncias aproximadamente iguais, lanternas na cor âmbar, agrupadas a retrorefletores, conforme previsto nas Resoluções Contran n.º 970/2022, e suas atualizações.

3.1.2.9. Comunicação Visual e Tátil

3.1.2.9.1. No projeto de comunicação visual interna e externa do veículo, devem ser atendidos todos os conceitos e critérios definidos na seção 7 da norma ABNT NBR 14022/2011 e suas atualizações.

3.1.2.9.1.1 No projeto de comunicação visual e tátil do veículo, não se aplicam os subitens 7.2.3.2, 7.2.3.3, 7.2.3.4, 7.3.2.3 e 7.3.6.3 da norma ABNT NBR 14022/2011.

3.1.2.9.2. Deve possuir 04 (quatro) SIA (Símbolo Internacional de Acesso), localizados: 01 (um) no para-brisa; 01 (um) no painel traseiro; 01 (um) na lateral direita; e 01 (um) na lateral esquerda, próximo à janela do condutor.

3.1.2.9.2.1. Os SIA devem ser protegidos com verniz, exceto o aplicado no para-brisa, com espessura de camada adequada para a manutenção de suas integridades.

3.1.2.9.2.2. O SIA localizado na lateral direita deve ser posicionado próximo a porta de serviço.

3.1.2.9.2.3. O SIA localizado no para-brisa deve ser afixado, obrigatoriamente, na porção inferior direita deste.

3.1.2.9.3. Devem ser utilizadas simbologias específicas em todas as informações e orientações existentes no interior do veículo.

3.1.2.9.4. Deve ser aplicado dispositivo de sinalização tátil nas colunas e/ou balaústres próximas às poltronas preferenciais.

3.1.2.9.5. A cor externa do veículo deve ser “**Amarelo Escolar**” (referência da cor: 1.25Y 7/12 - Tabela de Cartelas Munsell), pintada em sistema poliuretano bi componente, com espessura da camada seca de no mínimo 60 µm, sem prejuízo da faixa definida abaixo.

3.1.2.9.6. Na traseira e nas laterais das carroçarias, deve ser pintada, em toda a sua extensão, uma faixa horizontal com as seguintes especificações: cor preta com 400 mm ± 10 mm de altura, a meia altura da carroçaria, na qual deve ser inscrita, em letras maiúsculas, o dístico “**ESCOLAR**”, na tipologia Arial, com altura da letra de 280 mm ± 10 mm, na cor “Amarelo Escolar”, pintado em sistema poliuretano bi componente, e espessura da camada seca de no mínimo 60 µm.

3.1.2.9.7. Deve ser pintada ou adesivada no vidro do para-brisa uma película na cor preta para proteção solar do condutor, com altura de 280mm ±10mm, contendo de forma centralizada o dístico “**ESCOLAR**”, na cor amarela, com altura da letra de 200mm ±5mm, na tipologia Arial, devendo ser legível pelo lado externo do veículo.

3.1.2.9.8. Não é permitida a instalação de caixa de vista.

3.1.2.9.9. Nas laterais direita e esquerda do veículo, no centro da altura da faixa de identificação definida no **Item 3.1.2.9.6**, devem ser pintadas ou adesivadas, devendo ser protegidas com verniz, as imagens do **Encarte B.F deste CIT**.

3.1.2.9.10. Excepcionalmente, por solicitação formal do FNDE, as marcas institucionais poderão ser ajustadas bem como, por solicitação formal do ente federado, poderá ser acrescida a marca institucional local.

3.1.2.9.11. Na máscara traseira do veículo, devem ser pintadas ou adesivadas, as imagens do **Encarte B.H deste CIT**, devendo ser protegidas com verniz.

3.1.2.9.12. Na máscara traseira do veículo deve ser afixado um adesivo refletivo na cor preta, protegido por verniz, contendo a expressão **“Disque Denúncia: 0800 616161”**, na tipologia Arial, devendo ser protegido com verniz - **Encarte B.H deste CIT**.

3.1.2.9.13. Na máscara traseira da carroçaria, deve ser afixada uma placa de sinalização de limitação de velocidade confeccionada em adesivo refletivo, devendo ser protegida com verniz - **Encarte B.H deste CIT**.

3.1.2.9.14. Os dispositivos refletivos de segurança devem ser afixados respeitando-se os posicionamentos, equidistantes de, no mínimo, 3 (três) dispositivos ao longo da medida do entre eixos, 2 (dois) ao longo da medida do balanço traseiro, 1 (um) ao longo da medida do balanço dianteiro, e 4 (quatro) na traseira, de acordo com o estabelecido na Resolução Contran nº 959/2022, alternando os segmentos de cores (vermelho e branco), dispostos horizontalmente e distribuídos de forma uniforme, observando que as extremidades externas localizadas na traseira dos ônibus devem ser vermelhas. - **Encarte B.G deste CIT**.

3.1.2.10. Painel Traseiro

3.1.2.10.1. O painel traseiro deve ser totalmente fechado, sem área envidraçada.

3.1.2.10.2. Deve existir, no painel traseiro, compartimento com acesso externo, para a guarda do conjunto sobressalente (estepe) e dos equipamentos mínimos necessários para a sua substituição (macaco hidráulico e chave de roda), triângulo, dispositivos para rebocador, dispositivo para acionamento de emergência da PEV e ferramenta específica para retirada dos bloqueios de janela no caso de inoperância do ar condicionado.

3.1.2.10.2.1. As ferramentas obrigatórias e demais dispositivos devem possuir sistema de fixação, rígida ou flexível, para perfeita retenção durante o deslocamento do veículo.

3.1.2.10.3. O compartimento deve possuir internamente no mínimo duas luminárias com intensidade mínima de 15 lux cada, e potência mínima de 2,5 W cada, instaladas na parte interna da tampa traseira e com acionamento conjugado a abertura da tampa, devendo possuir dispositivo do tipo lençol de borracha para proteção do para-choque durante o procedimento de operação do estepe.

3.1.2.10.4. A guarda e a retirada do estepe deverão ser executadas através da utilização de um dispositivo embarcado que possibilite a realização dessas operações por apenas 01 (uma) única pessoa.

3.1.2.11. Porta de Serviço e Degraus

3.1.2.11.1. A porta de serviço do veículo deve ser posicionada atrás do eixo dianteiro (direcional), o mais próximo possível deste, atendendo os requisitos técnicos e construtivos.

3.1.2.11.2. O vão livre mínimo para passagem deve ser conforme parâmetros da Tabela 10:

Tabela 10: Vão Livre da Porta de Serviço e Degraus dos veículos.

Tipo	Largura (mm)	Altura (mm)
ONUREA PA	950	1.700

3.1.2.11.2.1. A altura deve ser verificada a partir do nível do primeiro degrau da escada ao marco superior da porta.

3.1.2.11.3. Para efeito da largura útil da porta de serviço, deve ser garantida uma altura entre 700 e 1.600 mm (tolerância de +5%), relativa ao nível do primeiro degrau, sendo que a dimensão pode ser reduzida em até 100 mm quando esta medição for feita no nível do pega-mãos (Figura 5).

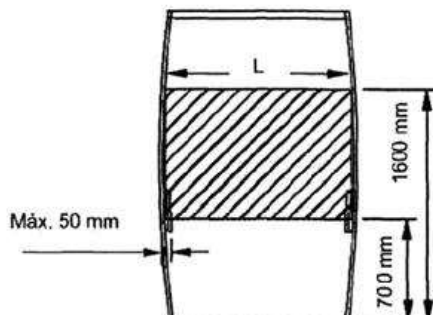


Figura 5 - Imagem ilustrativa.

3.1.2.11.4. A porta de serviço deve ser do tipo urbana, folha dupla e o seu sistema de movimentação deve ser pneumático.

3.1.2.11.5. As folhas da porta de serviço devem abrir de forma que o seu lado interno fique voltado para a área de acesso do veículo e a sua projeção para o lado externo do veículo não seja maior que 350 mm. A abertura e fechamento da porta devem ser feitas na velocidade máxima de 0,33 m/s.

3.1.2.11.6. Os dispositivos de movimentação da porta de serviço não podem ser posicionados de forma a obstruir a passagem, nem colocar em risco a integridade física dos estudantes, tanto no embarque como no desembarque.

3.1.2.11.7. A porta de serviço deve conter área envidraçada em sua parte superior e inferior que corresponda a no mínimo 60% de sua área de superfície.

3.1.2.11.8. Todos os vidros utilizados devem ser de segurança, conforme disposto nas normas ABNT NBR 9491 e Resolução Contran nº 960/2022 e suas atualizações.

3.1.2.11.9. A porta de serviço deve contar com dispositivos que permitam, em caso de emergência, a abertura manual, pelo interior do veículo e pelo seu lado externo.

3.1.2.11.10. No lado interno do veículo, o mecanismo do dispositivo de emergência deve estar posicionado na coluna entre a porta de serviço e a janela dianteira direita, ao alcance dos estudantes, em uma altura máxima de 1.500 (mm) do piso, devidamente protegido para evitar o seu acionamento acidental (Figuras 6 e 7).

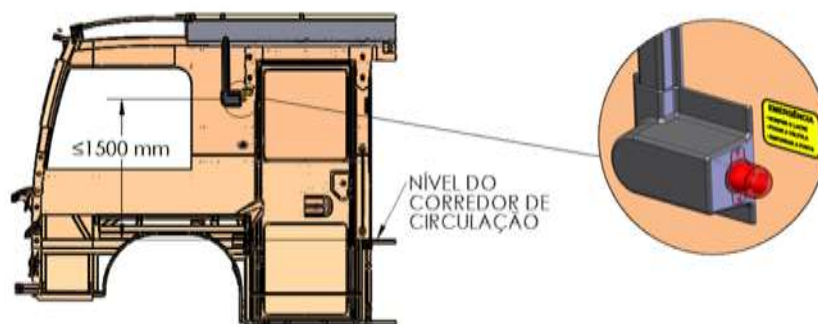


Figura 6 - Imagem ilustrativa.



Características

- dimensões: 85 mm (comprimento) × 55 mm (largura);
- fonte: tipologia Helvética ou similar;
- cor das letras: preto;
- cor do fundo: amarelo;
- cor dos contornos: preto

Figura 7 - Imagem ilustrativa.

3.1.2.11.10.1. O dispositivo de emergência de abertura da porta de serviço deve ser instalado de modo que sua atuação não seja permitida com o veículo em movimento.

3.1.2.11.10.2. Deve ser instalado sinal ótico e sonoro no painel de controles do posto de comando para indicar porta aberta, no caso de acionamento do dispositivo de emergência de abertura das portas, abertura decorrente de ato de vandalismo, situação técnica involuntária.

3.1.2.11.11. O procedimento de abertura e fechamento da porta de serviço do veículo deve ser feito exclusivamente pelo condutor, deve ter um sistema de segurança que não permita a abertura da porta de serviço quando em circulação.

3.1.2.11.11.1. Deve haver um sistema automático e integrado que impeça o movimento do veículo enquanto as portas estiverem abertas, garantindo que o veículo esteja totalmente parado (0 km/h) para o embarque e desembarque de passageiros.

3.1.2.11.11.2. O sistema deve liberar o movimento do veículo somente com o fechamento completo da porta de serviço, por meio de tecnologia que interprete a condição de "porta fechada". O sistema de bloqueio da porta de serviço deve também liberar o funcionamento do acelerador do veículo, somente com a porta fechada.

3.1.2.11.11.3 A válvula externa para abertura e fechamento manual da porta de serviço só deve ser habilitada quando o freio estacionário estiver acionado.

3.1.2.11.11.4. Para eventual situação técnica de abertura involuntária da porta ou de atuação forçada por parte de passageiros (vandalismo), com o veículo em movimento, deve haver tecnologia que desative o pedal do acelerador e/ou atue de forma gradativa para redução da velocidade até a parada total do veículo, além de haver indicação ótica e sonora no painel de controle, para alerta sobre qualquer porta aberta.

3.1.2.11.11.5. Deve constar, em um dos manuais de operação do veículo, um alerta ao motorista para que não tente arrancar com o veículo quando qualquer porta estiver aberta.

3.1.2.11.12. A porta de serviço deve possuir um sistema de segurança do tipo antiesmagamento com força máxima de 25 kgf.

3.1.2.11.12.1 Essa força deve ser verificada através de uma célula de carga com dispositivo auxiliar construído para tal. O dispositivo deve ter como característica duas chapas metálicas quadradas de 250 mm x 250 mm para contato com as superfícies avaliadas. Para evitar o dano as superfícies do veículo, o fabricante pode optar por revestir as chapas metálicas com material esponjoso ou emborrachado.

3.1.2.11.12.2 A abertura entre as chapas do dispositivo deve ser ajustada para 180±50 mm

ou 120 ± 10 mm, em seguida, deve-se posicionar o dispositivo aproximadamente à metade da altura da porta, alinhando o centro da célula de carga com o centro das superfícies de contato a serem avaliadas. Após, deve-se acionar o mecanismo de fechamento da porta, e por fim registrar a força máxima atingida para atuação do sistema antiesmagamento.

3.1.2.11.12.3 Os equipamentos de medição devem possuir calibração, conforme descrito no item 5.7.3, item g) do Controle da Qualidade.

3.1.2.11.12.4 A Figura 8 apresenta um esboço de dispositivo para obtenção da força do sistema antiesmagamento:

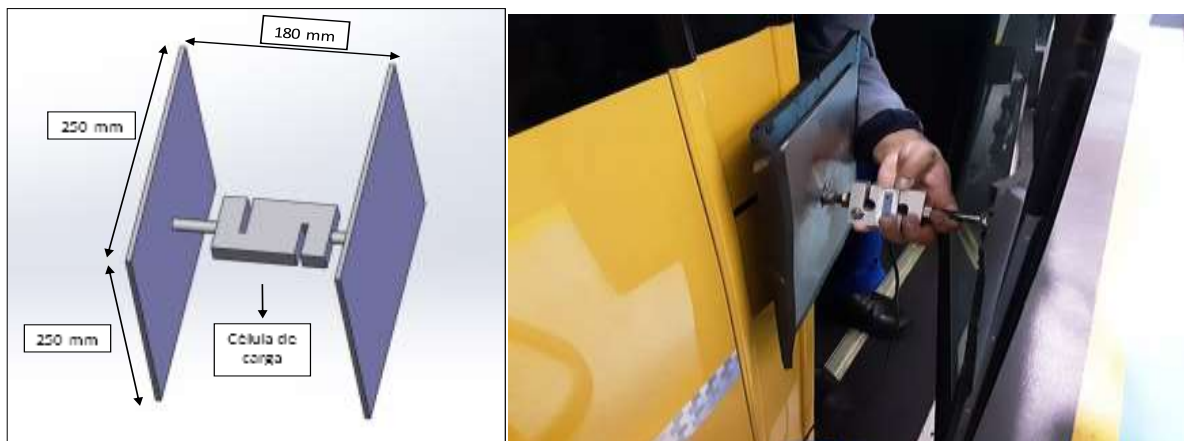


Figura 8 - Imagem ilustrativa.

3.1.2.11.13. A porta de serviço deve possuir uma fechadura externa com chave.

3.1.2.11.14. Os apoios para embarque e desembarque devem ser na cor amarela e guarnecer a entrada e saída do veículo, instalados sempre no interior da carroçaria, admitindo-se fixá-los na folha da porta de serviço, desde que somente se projetem para o exterior quando estas estiverem abertas.

3.1.2.11.14.1. Deve haver 01 (um) pega-mão instalado em cada folha da porta de serviço, cuja posição deve estar, aproximadamente, a 400 mm e a 1.000 mm de altura, medidos a partir do piso do primeiro degrau (Figura 9).

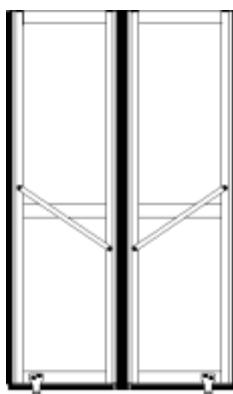


Figura 9 - Imagem ilustrativa.

3.1.2.11.15. Adicionalmente, quando não existir balaústre no piso do salão imediatamente após o último degrau de acesso, devem ser instalados corrimãos inferiores (tipo

bengala), no poço dos degraus, posicionados entre o piso interno e o patamar do degrau da escada, mantendo-se um vão livre mínimo de 650 mm.

3.1.2.11.16. Os apoios de embarque não podem obstruir o acesso, nem reduzir a largura efetiva do corredor interno de circulação.

3.1.2.11.17. A porta de serviço folha dupla deve possuir vedação que não permita a entrada de água e poeira no interior da carroçaria. A vedação deve ocorrer com a utilização de dispositivo tipo “vassoura” (material sintético) nas suas extremidades superior e inferior, e com dispositivo tipo borracha entre as folhas da porta de serviço (Figura 10).

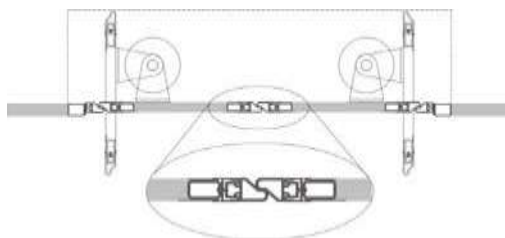


Figura 10 - Imagem ilustrativa.

3.1.2.11.18. Os procedimentos de abertura da porta de serviço pelos lados externo e interno (nos casos de emergência) devem constar no Manual do Usuário.

3.1.2.11.19 O dispositivo destinado à abertura e fechamento externo da porta de serviço só deve ser habilitado quando o freio estacionário estiver acionado

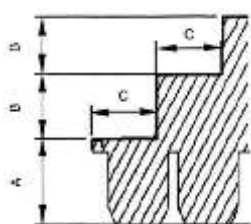
3.1.2.11.20. As dimensões a serem observadas na construção dos degraus da escada devem ser conforme indicados na Tabela 11:

Tabela 11: Dimensões para construção dos degraus dos veículos.

Referências	Dimensões (mm)	
	Mínima	Máxima
A	-	450
B	120	300
C	250	-

Fonte: Programa Caminho da Escola

3.1.2.11.21. A escada de acesso ao veículo deve ser construída com 03 (três) degraus. Admitir-se-á, quando aplicável, 02 (dois) degraus - (Figura 11).



Referências:

- A = altura em relação ao solo.
- B = altura do espelho do degrau.
- C = profundidade do piso do degrau

Figura 11 - Imagem ilustrativa

3.1.2.11.22. No mínimo 02 (duas) luminárias devem ser instaladas na região de embarque e desembarque do veículo, acionadas pelo mecanismo de abertura da porta de serviço, possibilitando a visualização da área externa do veículo. Uma luminária no alto da porta com índice de luminosidade não inferior a 30 lux, medida a 1.000 mm acima da superfície dos degraus da escada. Outra, na região do fosso dos degraus sendo direcionada para o exterior do veículo com

índice de luminosidade não inferior a 30 lux, medida horizontalmente a 1.000 mm do primeiro degrau.

3.1.2.11.23. Os degraus da escada devem possuir um perfil de acabamento na cor amarela, junto as suas bordas ou arestas, com largura mínima de 10 mm.

3.1.2.11.24. A superfície de piso dos degraus deve ser do tipo “passadeira” na cor cinza escuro com espessura mínima de 1,5 mm e possuir características antiderrapantes com coeficiente de atrito estático (CAE) mínimo de 0,38, obtido conforme o Anexo A da ABNT NBR 15.570/2021.

3.1.2.11.25. No piso do primeiro degrau deve ser instalado 01 (um) dreno para escoamento de água (Figura 12), posicionado no lado adjacente da porta de serviço.

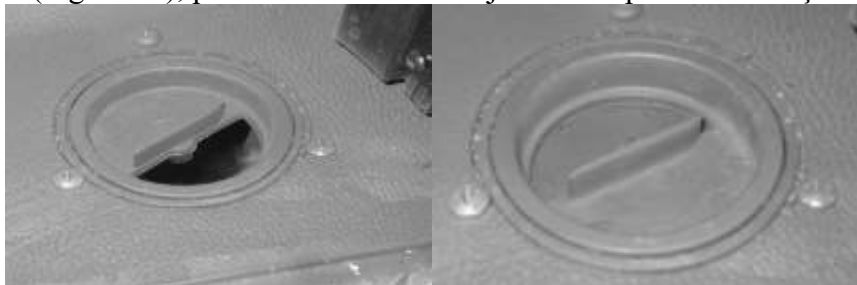


Figura 12 - Imagens ilustrativas.

3.1.2.12. Plataforma Elevatória Veicular (PEV)

3.1.2.12.1 PEV plataforma elevatória veicular é o equipamento instalado no veículo para transposição de fronteira que permite a elevação de pessoa com deficiência ou com mobilidade reduzida, ao nível do piso interno do veículo, , este equipamento substitui a escada de acesso do veículo, quando na posição de transporte, deve ser certificado pelo Inmetro nos termos da Portaria Inmetro nº 60, de 2022, e suas complementares, e demais normativos do Inmetro aplicado à transposição de fronteira

3.1.2.12.2. Deve ser equipado com PEV, conforme disposto na norma ABNT NBR 16558 e suas atualizações, no que couber.

3.1.2.12.3. A PEV deve ser do tipo semi-automática, com funcionamento eletro-hidráulico, certificada pelo INMETRO.

3.1.2.13. Para-Brisa e Janelas

3.1.2.13.1. O vidro do para-brisa deve ser de vidro de segurança laminado, conforme a norma ABNT NBR 9491 e suas atualizações e conforme descrito na Tabela 12.

Tabela 12: Vidro do para-brisa dos veículos.

Tipo	Para-brisa
ONUREA PA	Inteiro ou bipartido

Fonte: Programa Caminho da Escola

3.1.2.13.2. Todos os vidros utilizados nas janelas devem ser de segurança, conforme disposto na norma ABNT NBR 9491, na Resolução Contran 960/2022, e suas atualizações.

3.1.2.13.3. As janelas laterais devem ser construídas com vidros móveis, capazes de deslizar em caixilhos próprios e quando fechadas, deverão possuir dispositivos que permitam seus travamentos.

3.1.2.13.4. Adicionalmente, deve possuir bloqueio que impeça a abertura da janela durante o uso do ar condicionado, bloqueio este que poderá ser retirado com uso de ferramenta adequada, armazenada pelo encarroçador no painel traseiro, em caso de inoperância do sistema de climatização

3.1.2.13.5. As janelas laterais devem possuir na sua parte inferior vidros fixos (bandeira) e sua altura deve ser 1/3 (um terço) da altura da janela. Janelas de acabamento, de complementação ou de necessidades estruturais podem ser totalmente fixas.

3.1.2.13.6. A abertura dos vidros móveis superiores, exceto as janelas de acabamento e/ou complementação, por questões de segurança, deve ser de 150 mm (tolerância de -05 e +10 mm) em cada uma das folhas, que contará com limitadores de abertura, fixados nas estruturas das esquadrias, e de difícil remoção (Figura 13).

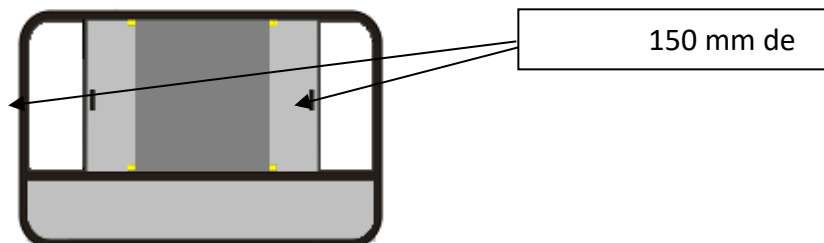


Figura 13 - Imagem ilustrativa.

3.1.2.13.7. As janelas devem ter altura e largura conforme Tabela 13. Exceto para janelas de acabamento e/ou complementação de necessidades estruturais.

Tabela 13: Altura e Largura das janelas dos veículos.

Tipo	Altura mínima (mm)	Largura entre (mm)
ONUREA PA	700	1.000 e 1.500

Fonte: Programa Caminho da Escola

3.1.2.13.8. A altura do peitoril da janela, medida da parte inferior exposta do vidro em relação ao piso interno, deve estar entre 700 e 1.000 mm, excetuando:

- a) as janelas localizadas no posto de comando;
- b) as janelas localizadas nas regiões das caixas de rodas ou patamares elevados.

3.1.2.13.9. As janelas devem possuir barra de proteção fixada na estrutura dos vidros fixos, (Figura 14).

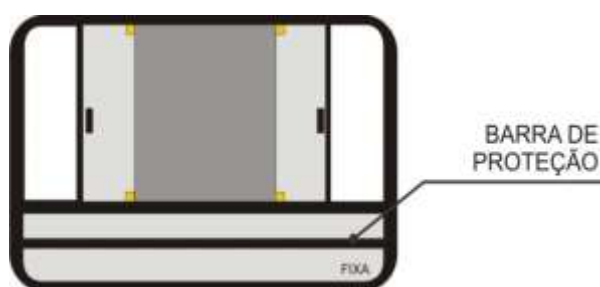


Figura 14 - Imagem ilustrativa.

3.1.2.13.10. Todos os vidros das janelas que não interferem nas áreas envidraçadas indispensáveis à dirigibilidade do veículo, conforme o Anexo da Resolução Contran nº 960/2022 e suas atualizações, devem ser escurecidos originalmente, sem a utilização de películas específicas, na tonalidade verde, sendo esta cor incorporada durante o processo de fabricação do vidro (vidro colorido na massa), e suas características devem atender às especificações da Tabela 14:

Tabela 14: Características e Especificações dos vidros das janelas dos veículos.

Propriedade	Descrição		Sigla	Medição
Fatores luminosos	Transmissão de luz (%)		TL	$\leq 78,0$
	Reflexão (%)	Externa	RLe	$\leq 7,2$
		Interna	RLi	$\leq 7,2$
Fatores de energia	Transmissão energética (%)		TE	$\leq 52,4$
	Reflexão energética (%)	Ext erna	REe	$\leq 5,8$
		Int erna	REi	$\leq 5,8$
	Absorção		Abs%	$\geq 41,0$
	Fator solar		FS	$\leq 0,632$
	Coeficiente de sombreamento		CS	$\leq 0,726$
Transmissão térmica	Fator U		UW/m ² /K	$\leq 5,76$

Fonte: Programa Caminho da Escola

3.1.2.13.11. Todos os vidros das janelas, do para-brisa, além das divisórias internas, quando existente, devem cumprir com as prescrições de segurança no que se refere ao modo de fragmentação, resistência ao impacto da cabeça e resistência a abrasão, conforme Resolução Contran n° 960/2022 e suas atualizações.

3.1.2.13.12. Admite-se quebra-vento na janela do condutor, desde que, quando aberto, não seja projetado mais do que 100 mm em relação à lateral do veículo.

3.1.2.14. Gabinete Interno

3.1.2.14.1. A altura interna em qualquer ponto do corredor central de circulação de estudantes, medida verticalmente do piso do veículo ao revestimento interior do teto, deve ser conforme Tabela 15.

Tabela 15: Altura interna dos veículos.

Tipo	Altura mínima (mm)
ONUREA PA	1.800

Fonte: Programa Caminho da Escola

3.1.2.14.2. O contrapiso do salão de passageiros deve ser em alumínio com revestimento do tipo “passadeira” na cor cinza escuro, com espessura mínima de 1,5 mm e coeficiente de atrito estático (CAE) mínimo de 0,38, obtido conforme o Anexo A da ABNT NBR 15.570/2021.

3.1.2.14.3. Podem ser utilizados outros materiais na região das caixas de rodas e no piso da cabine do condutor como contrapiso, quando da utilização de madeira, compensado naval ou equivalente, deve haver tratamento específico para evitar apodrecimento, ação de fungos, entre outros, aplicando o mesmo revestimento do tipo passadeira do salão de passageiros sobre tais materiais.

3.1.2.14.4. Todos os componentes estruturais abaixo do piso, incluindo a parte interna da saia da carroçaria, quando construídas com materiais sujeitos à corrosão, devem receber tratamentos anticorrosivo e antirruído.

3.1.2.14.5. As tampas de inspeção eventualmente existentes no piso do veículo devem estar montadas e fixadas de modo a não poderem ser deslocadas ou abertas sem a utilização de ferramentas ou chaves.

3.1.2.14.6. Os dispositivos para abertura das tampas de inspeção ou de acabamento (por exemplo: perfis, sinalizadores, entre outros) do piso não podem ultrapassar 6,5 mm do nível do piso.

3.1.2.14.7. Não pode ser instalado qualquer acessório ou equipamento sobre as tampas que dificulte a realização de inspeção ou manutenção nos agregados mecânicos.

3.1.2.14.8 Devem ser instalados, no assoalho, no mínimo, 06 (seis) drenos para escoamento de água, nas seguintes localizações: 02 (dois) na traseira, 02 (dois) na dianteira e 02 (dois) no centro.

3.1.2.14.9 Os drenos traseiros do assoalho devem ser instalados alinhados próximo à linha frontal do assento da última fileira de poltronas dos estudantes, de modo que possibilitem abertura e fechamento de forma operacional.

3.1.2.14.10. Identificação dos desníveis e limites

3.1.2.14.10.1. Deve ser instalado um perfil de acabamento na cor amarela com largura mínima de 10 mm, para identificação de todos os desníveis existentes ao longo do salão de estudantes, abrangendo inclusive regiões expostas das caixas de rodas e degraus, quando existentes.

3.1.2.14.10.2. Na região da porta de serviço deve ser instalado um perfil de acabamento na cor amarela com largura mínima de 10 mm, para identificação dos limites do piso interno.

3.1.2.15. Climatização Interna

3.1.2.15.1. O veículo deverá ser equipado com ar-condicionado - dispositivo de climatização para o interior dos veículos, com princípio de funcionamento baseado no ciclo refrigeração por Compressão Mecânica de Vapor (CMV), seguindo especificações mínimas conforme Tabela 16:

Tabela 16: Sistema ar-condicionado

Tipo	Tipo de Equipamento	Capacidade [BTU/H]	Vazão do Evaporador [m ³ /h]	Deslocamento Volumétrico Compressor [cm ³ /rev]
ONUREA PA	Split	75.000	3.300	310

3.1.2.15.2. Veículos com sistema de refrigeração tipo “Split” deverão ter o condensador instalado sobre o teto do veículo, buscando uma melhor troca térmica com o ambiente externo e redução na saturação do trocador de calor devido impurezas.

3.1.2.15.3. O compressor deverá estar acoplado junto ao motor do veículo mediante uso de correias, sendo posicionado no interior do painel/capô do veículo sem que esteja próximo ao solo, buscando uma melhor proteção contra intempéries, impurezas e alagamentos.

3.1.2.15.4. As laterais, teto e base da carroceria deverão ter a aplicação de mantas para isolamento térmico, com espessura mínima de 5mm, em que o material do isolante deverá ter uma condutividade térmica igual ou inferior ao valor de 0,045 W/m.K (0 °C) (comprovado com certificado do fornecedor).

3.1.2.15.5. Para reter o particulado sólido presente no ar e restringir a circulação destes no interior do veículo, o sistema de ar-condicionado deve ser equipado com filtro (manta filtral lavável) tanto no compartimento do retorno do ar do salão como internamente no equipamento de Ar-condicionado.

3.1.2.15.6. O veículo deverá estar equipado com mostrador digital de temperatura interna, com ajuste pré-programado, sem possibilidade de alteração durante a operação do serviço

3.1.2.15.7. O equipamento deve ter opção, de no mínimo, duas velocidades de insuflamento de ar no evaporador com ajuste no painel do motorista

3.1.2.15.8. A eficiência do sistema e a correta distribuição do ar refrigerado deverão ser comprovadas através de ensaios com resultados registrados em laudos emitidos por institutos idôneos, seguindo o procedimento descrito no **Encarte B.P.**

3.1.2.15.9. Deve ser assegurada a renovação de ar no interior do veículo, garantindo o mínimo de 8m³/h por pessoa. Quando o sistema de ar-condicionado estiver inoperante, a renovação de ar deve ser de 20 vezes por hora.

3.1.2.15.9.1 A quantidade mínima de dispositivos (QMD) de tomada de ar forçado para assegurar a renovação do ar no interior do veículo deve ser obtida pela seguinte equação:

$$QMD = \frac{VI \times 20}{VV}$$

Onde:

VI é o valor do volume interno, expresso em metros cúbicos (m³);

VV é o valor da vazão do ventilador (com acabamento), em metros cúbicos por hora (m³/h).

3.1.2.15.9.2 A quantidade mínima de dispositivos de tomadas de ar natural (cúpulas) deve ser conforme Tabela 17:

Tabela 17: Quantidade dos dispositivos de ventilação do veículo.

Tipo	Tomada de Ar Natural (Cúpula)
ONUREA PA	01

Fonte: Programa Caminho da Escola

3.1.2.15.9.3. Os dispositivos de ventilação devem estar localizados o mais próximo possível do eixo longitudinal do veículo.

3.1.2.15.9.4. Os dispositivos de ventilação devem ser instalados ao longo do teto de maneira uniforme, obedecido ao projeto técnico do tipo de ONUREA PA, assim como obedecer a ABNT 15.570 e suas atualizações.

3.1.2.15.9.5. Os dispositivos de ventilação devem estar protegidos para possibilitar sua utilização em dias chuvosos.

3.1.2.15.9.6. Deve haver um sistema de desembaçador do vidro do para-brisa constituído por trocador(es) de calor do tipo líquido/ar, não sendo admitido aquecimento pelo princípio de efeito “Joule”, com velocidades e capacidade de vazão suficiente para o desembaçamento do vidro, principalmente no campo de visão principal do condutor.

3.1.2.15.9.7. Para conforto térmico do condutor, deve haver ventilação de ar que possua uma vazão mínima de 350 m³/h.

3.1.2.16. Iluminação Interna

3.1.2.16.1. O sistema de iluminação do salão de estudantes e da região da porta de serviço do veículo deve propiciar níveis adequados de iluminação que facilitem o embarque, o desembarque, a movimentação e o acesso às informações pelos estudantes, principalmente daqueles com baixa visão.

3.1.2.16.2. A iluminação do veículo deve ser produzida por fonte de luz com o acionamento instalado no posto de comando, sendo a alimentação feita por, no mínimo, 02 (dois)

circuitos com interruptores independentes, de modo que o segundo interruptor permita, no mínimo, 50% da iluminação total para minimizar reflexos no para-brisa.

3.1.2.16.3. O índice mínimo de luminosidade interna deve ser de 100 lux, medido a 500 mm acima do nível de qualquer assento localizado a partir da segunda fileira de poltronas, a contar do posto de comando.

3.1.2.16.4. No posto de comando, e na primeira fila de poltronas atrás dele, admite-se uma iluminação com índice de luminosidade não inferior a 30 lux, de maneira a minimizar reflexos no para-brisa e nos espelhos retrovisores internos.

3.1.2.16.5. No posto de comando devem ser instaladas 02 (duas) luminárias com controles independentes.

3.1.2.17. Revestimento Interno

3.1.2.17.1. Os materiais utilizados para revestimento interno devem possuir características de retardamento à propagação de fogo e não podem produzir farpas em caso de rupturas, devendo proporcionar ainda, isolamentos térmico e acústico.

3.1.2.17.2. O compartimento do motor e o sistema de exaustão devem ter isolamento acústico e térmico com no mínimo 16 mm.

3.1.2.17.3. O revestimento interno com painéis laminados deve ser na cor cinza claro (gelo).

3.1.3. Mobiliário

3.1.3.1. Poltrona do Condutor

3.1.3.1.1. O projeto da poltrona do condutor deve considerar as prescrições do banco e sua ancoragem, definidas pela Resolução Contran nº 959/2022 e suas atualizações.

3.1.3.1.2. A forração original da poltrona, se na cor preta, pode ser mantida, a critério da encarroçadora.

3.1.3.1.3. A poltrona deve ser hidráulica ou pneumática e anatômica, regulável e estofada com material antitranspirante e apoio de cabeça.

3.1.3.1.4. Quando aplicável, deve haver a regulagem lateral para facilitar o acesso do condutor ao posto de comando, quando o veículo for equipado com caput interno de acesso ao motor.

3.1.3.2. O assento da poltrona deve ter as seguintes dimensões:

a) largura mínima de 400 mm;

b) profundidade mínima de 380 mm.

c) encosto com altura mínima 480 mm, não considerando o apoio de cabeça.

3.1.3.3. A poltrona do condutor deve permitir variações na altura entre 400 e 500 mm (tolerância ± 10 mm), atendendo a uma variação de curso de 100 mm (tolerância ± 10 mm) e ser instalada de modo que a projeção do seu eixo de simetria no plano horizontal coincida com o centro do volante de direção. A medição deve ser efetuada na parte frontal, no centro do assento.

3.1.3.3.1. A poltrona do condutor deve permitir regulagem de altura com movimento vertical, oferecendo no mínimo 04 (quatro) posições de bloqueio, quando a regulagem for por meio de estágios (e não milimétrica).

3.1.3.4 Cinto de Segurança

3.1.3.4.1 Deve ser instalado cinto de segurança de 03 (três) pontos, com mecanismo retrátil e regulagem de altura para o condutor. O cinto não pode causar incômodo nem desconforto, inclusive as oscilações decorrentes do sistema de amortecimento da poltrona, deve possuir aviso de não afivelamento Conforme Contran nº 936/2022.

3.1.3.4.2 O cinto de segurança para o condutor e suas ancoragens devem estar em conformidade, inclusive com a regulagem de altura, com os requisitos das normas ABNT NBR 6091, 7337 e 15570 e suas atualizações.

3.1.3.5. Poltronas dos Estudantes

3.1.3.5.1.1. O projeto das poltronas deve considerar as prescrições dos bancos e suas ancoragens, conforme Resolução Contran nº 959/2022.

3.1.3.5.1.2. As poltronas devem ser do tipo sofá, com assentos inteiriços ou individualizados, não devem possuir encosto alto de cabeça ou pega-mão e podem possuir apoio para acomodação dos pés, bem como devem ter acabamento traseiro para proteger os mecanismos dos cintos retráteis.

3.1.3.5.1.3. As poltronas devem ter o assento e o encosto estofados e revestidos em vinil lavável antideslizante, estampados conforme **Encarte B.K deste CIT**.

3.1.3.5.1.4. Na parte traseira das poltronas deve ser utilizado revestimento em tecido liso, sem estampa ou cobertura plástica, na cor azul, na tonalidade mais próxima possível do revestimento da poltrona.

3.1.3.5.1.5. A parte traseira das poltronas deve ser totalmente fechada, inexistindo quaisquer arestas, bordas ou cantos vivos.

3.1.3.5.1.6. Deve ser evitado que parafusos, rebites ou outras formas de fixação estejam salientes para que não haja arestas cortantes.

3.1.3.5.1.7. Deve possuir 01 (um) conjunto de poltronas duplo para uso preferencial de estudantes com deficiência ou mobilidade reduzida dispostas imediatamente atrás da porta de serviço.

3.1.3.5.1.8. Para possibilitar a identificação dos assentos preferenciais pelos estudantes com deficiência visual, a coluna ou o balaústre junto ou próximo a cada banco deve apresentar dispositivo tátil, conforme subitem 7.3.2 da norma ABNT NBR 14022/2011.

3.1.3.5.1.9. A identificação visual das poltronas preferenciais deve ser feita através de adesivo aplicado no vidro - **Encarte B.I deste CIT**.

3.1.3.5.1.10. As poltronas preferenciais devem ter características construtivas que maximizem o conforto e a segurança, tais como:

- a) posicionamento de forma a não causar dificuldade de acesso;
- b) identificação visual na cor amarela, apenas no revestimento da face frontal do encosto da poltrona, contrastando com as demais poltronas, de forma a ser facilmente percebida;
- c) apoio de braço (lateral - lado do corredor de circulação) do tipo basculante na cor amarela;

3.1.3.5.2. Dimensões Gerais

3.1.3.5.2.1. A altura máxima do assento, em relação ao local de acomodação dos pés, deve ser de 400 mm (Figura 14). Esta dimensão será medida na linha média do referido assento, na sua parte frontal. Para assentos sobre caixas de rodas, pode-se adotar altura mínima de 350 mm.

3.1.3.5.2.2. A largura da poltrona deve ser medida tomando como base a metade da profundidade do assento, tendo como dimensões mínimas (Figura 15):

- a) 400 mm para a poltrona simples com 01 (um) assento;
- b) 800 mm para a poltrona dupla com 02 (dois) assentos inteiriços ou individualizados;
- c) 1.000 mm para a poltrona tripla com 03 (três) assentos inteiriços ou individualizados;

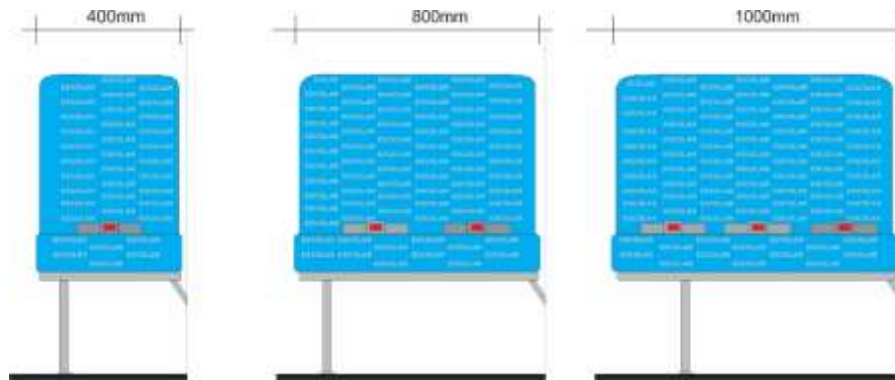


Figura 15 - Imagens ilustrativas.

3.1.3.5.2.3. A profundidade do assento deve ser de 350 mm (tolerância de +5%), tomada na linha de centro do assento, a partir dos seus prolongamentos.

3.1.3.5.2.4. A altura do encosto, referida ao nível do assento, deve ser de 650 mm (tolerância de +5%) (Figura 16), tomada na vertical, na metade da largura do assento, a partir da interseção do assento com encosto.

3.1.3.5.2.5. O ângulo do assento com a horizontal deve estar compreendido entre 5° e 15° (Figura 15).

3.1.3.5.2.6. O ângulo do encosto com a horizontal deve estar compreendido entre 105° e 115° (Figura 15).

3.1.3.5.2.7. A distância livre entre a extremidade frontal de um assento de uma poltrona e o espaldar ou anteparo que estiver à sua frente, medida no plano horizontal, deve ser ≥ 300 mm.

3.1.3.5.2.8. Todas as medições relacionadas a poltronas devem ser realizadas ao longo da linha de centro do encosto/assento (Figura 16).

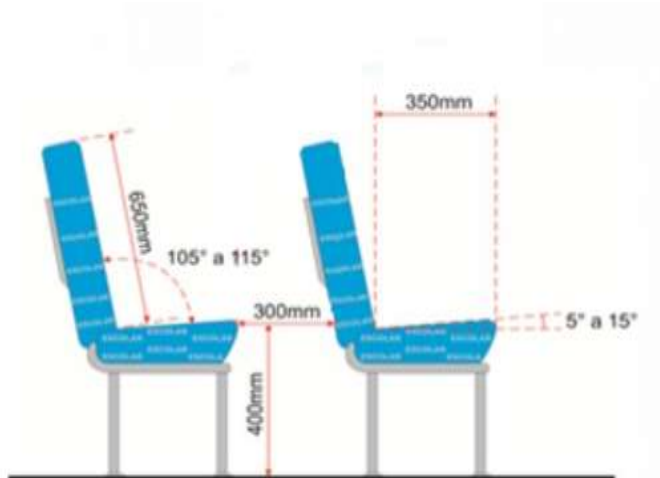


Figura 16 - Imagem ilustrativa.

3.1.3.5.3. Posicionamento

3.1.3.5.3.1. A disposição das poltronas deve ser estabelecida considerando-se as características da linha, o nível de serviço, a aplicação operacional, as dimensões da carroçaria, a localização da porta de serviço e a posição do motor.

3.1.3.5.3.2. Todas as poltronas devem ser posicionadas de forma a não causar dificuldade de acesso e acomodação aos estudantes, principalmente aqueles com deficiência ou mobilidade reduzida. Não devem existir vãos livres, lateral, em relação ao revestimento interno, e longitudinal, em relação ao anteparo a frente da poltrona posicionada posteriormente à porta de

serviço. Caso existam, estes não podem ser superiores a 50 mm, a fim de preservar a integridade física dos estudantes.

3.1.3.5.3.3. Serão admitidas poltronas duplas e/ou triplas inteiriças ou individualizadas nas últimas fileiras posteriores à porta de serviço do veículo.

3.1.3.5.3.4. Não será admitida a instalação de poltrona simples, na última fileira junto ao painel traseiro interno, posicionada no centro do corredor.

3.1.3.5.3.5. As poltronas serão dispostas em fileiras no sentido de marcha, conforme a classificação/tipo do veículos e deve seguir a Tabela 18 e a indicação da Figura 17.

Tabela 18: Características e Especificações dos vidros das janelas dos veículos.

Tipo	No lado esquerdo do sentido de marcha	No lado direito do sentido de marcha
ONUREA PA	poltronas de 1.000 mm	poltronas de 800 mm

Fonte: Programa Caminho da Escola

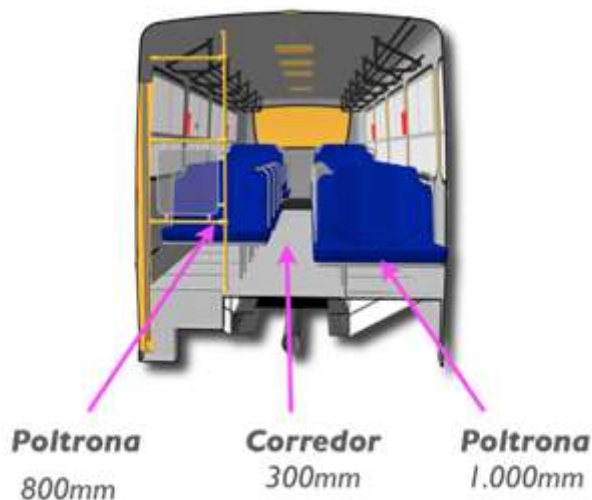


Figura 17 - Imagem ilustrativa.

3.1.3.5.4. Apoio de Braço

3.1.3.5.4.1. As poltronas citadas abaixo devem ser providas de apoio lateral para o braço, tipo basculante, com comprimento máximo de 90% da profundidade da poltrona. A largura do apoio deve ser de no mínimo 30 mm.

a) preferenciais destinadas aos estudantes com deficiência ou mobilidade reduzida, na cor amarela;

b) posicionadas opostas à porta de serviço, na cor preta;

c) poltronas cujo assento esteja com altura superior a 470 mm em relação ao piso do corredor de circulação.

3.1.3.5.4.2. O posicionamento do apoio de braço não pode reduzir a largura do encosto da poltrona em mais de 20 mm.

3.1.3.5.4.3. O apoio de braço deve estar recoberto com espuma moldada ou injetada, revestido com material ou fibra sintética, ou então com outro material resiliente sem revestimento, não possuindo extremidades contundentes.

3.1.3.5.5. Encosto de Cabeça

3.1.3.5.5.1. Apenas é permitida poltrona de encosto alto, na qual o encosto de cabeça faz parte da estrutura da mesma, devendo ser recoberto com espuma moldada ou injetada, revestida

com o mesmo material da poltrona. Não é admitido apoio de cabeça adicional ou removível nas poltronas dos estudantes.

3.1.3.5.6. Cinto de Segurança

3.1.3.5.6.1. Cada poltrona simples deve ser equipada com 01 (um) cinto de segurança subabdominal retrátil.

3.1.3.5.6.2. Cada poltrona dupla deve ser equipada com 02 (dois) cintos de segurança subabdominal retrátil.

3.1.3.5.6.3. Cada poltrona tripla deve ser equipada com 03 (três) cintos de segurança subabdominal retrátil.

3.1.3.5.6.4. A poltrona preferencial dupla instalada atrás da porta de serviço deve ser equipada com 2 cintos de segurança de 2 (dois) pontos retráteis, complementados por 2 (dois) coletes torácicos de 04 (quatro) pontos de fixação, que não devem comprometer a utilização dos cintos quando forem utilizados por estudantes sem deficiência (Figura 18).

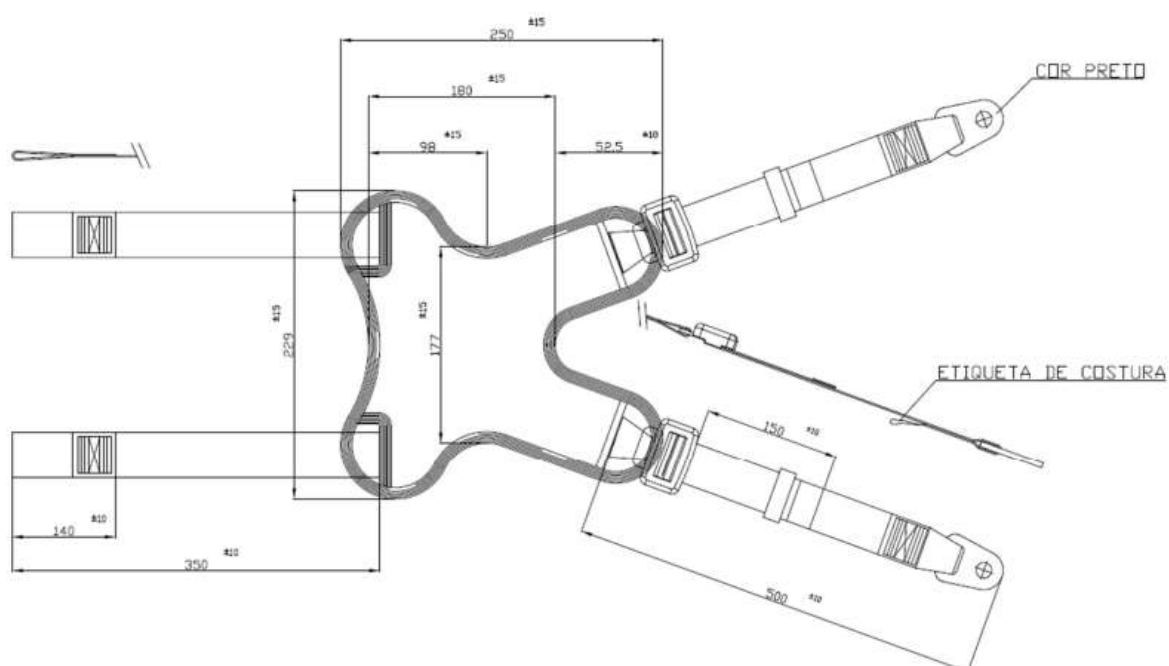


Figura 18 - Imagens ilustrativas.

Notas:

- Quando o colete torácico não estiver em uso, este deve ser posicionado em compartimento atrás do encosto das poltronas, em material não vazado, a fim de não dificultar a acomodação dos estudantes, bem como mantê-lo limpo (Figura 19).
- O colete torácico deve ser fixado na poltrona, de forma que, quando da sua não utilização, não seja removido do veículo, e deve ser fixado no cinto de segurança subabdominal somente no momento da utilização.



Figura 19 - Imagem ilustrativa.

3.1.3.5.6.5. Os cintos de segurança deverão estar devidamente homologados e atenderem às especificações das Normas ABNT NBR 6091 e 7337, e da Resolução Contran nº 951/2022, e suas atualizações.

3.1.3.5.6.6. O projeto das poltronas deve prever a proteção do mecanismo do cinto de segurança retrátil, para que este não fique suscetível ao estudante posicionado no banco de trás, consiga colocar os pés no mecanismo e danificá-lo. Preferencialmente a proteção pode ser de chapa (Figura 20), ou o mecanismo pode ser posicionado de forma que não fique exposto.

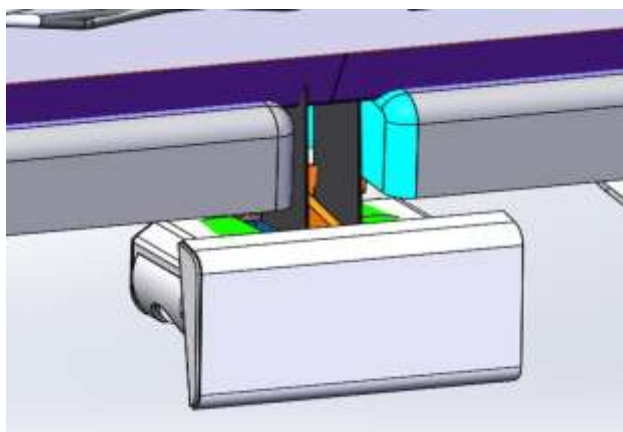


Figura 20 - Imagens ilustrativas.

3.1.3.5.7. Porta-Material Escolar

3.1.3.5.7.1. Na parte traseira das poltronas deve existir porta-material escolar, construído com material que mantenha a parte inferior fechada, de forma que impeça a perda de pequenos materiais pelo seu fundo (ex.: lápis, caneta, folhas de papéis), confeccionado em rede de nylon, e a sua dimensão deve ocupar toda a largura dos encostos, e deve ser equipado com uma travessa central para proporcionar a devida resistência (Figura 21).

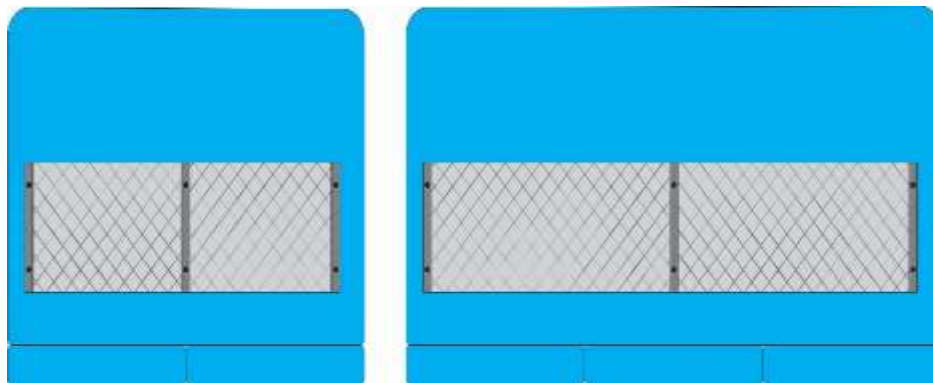


Figura 21 - Imagens ilustrativas

3.1.3.5.7.2. No anteparo localizado na frente dos bancos preferenciais atrás da porta de serviço e no anteparo localizado atrás do posto do motorista deve existir porta-material escolar, fixado sem parafusos salientes em ambos os lados da parede, com a parte inferior fechada, confeccionado em rede de nylon, e a sua dimensão deve ocupar a largura do anteparo, e deve ser equipado com uma travessa central para proporcionar a devida resistência (Figura 22).



Figura 22 - Imagens ilustrativas

3.1.3.5.7.3. Quando da instalação de poltrona simples, o porta-material escolar deve ser instalado na lateral (revestimento interno), com a parte inferior fechada, confeccionado em rede de nylon, e a sua dimensão deve ocupar a largura do anteparo, e deve conter uma travessa central para proporcionar a devida resistência.

3.1.3.5.7.4. Quando da instalação de poltrona dupla atrás de poltrona simples, deve ser instalado porta-material escolar, sendo 01 (um) atrás do encosto da poltrona simples e o outro na lateral (revestimento interno), com a parte inferior fechada, confeccionados em rede de nylon, e as suas dimensões devem ocupar, respectivamente, a largura do encosto e a largura da lateral (revestimento interno). Devem conter uma travessa central para proporcionar a devida resistência.

3.1.3.5.7.5. No(s) box(es), quando aplicável ao veículo, deve existir porta-material escolar, com a parte inferior fechada, confeccionado em rede de nylon, contendo 01 (uma) travessa central para proporcionar a devida resistência

3.1.3.6. Corredor de Circulação

3.1.3.6.1. O corredor central de circulação deve ficar livre de obstáculos que afetem a segurança e integridade dos estudantes e sua largura deve ser de 300 mm (tolerância de +10%).

3.1.3.6.2. A largura do corredor medida nas poltronas localizadas sobre as caixas de rodas, que possuem apoio de braço, deve ser de 300 mm, obtida na linha do assento do banco, medida, horizontalmente, até o ponto equivalente da poltrona oposta ao corredor, desconsiderando-se a medida obtida entre os braços.

3.1.3.7. Lixeira

3.1.3.7.1. Deve ser instalada na parte dianteira, próxima à porta de serviço, 01 (uma) lixeira com capacidade ≥ 09 (nove) litros, e outra na parte traseira, no fundo do corredor central de circulação, com a mesma capacidade.

3.1.3.7.2. As lixeiras devem ser removíveis e sem drenos.

3.1.3.7.3. A lixeira na parte traseira do veículo pode ser fixada na posição longitudinal ao corredor.

3.1.3.8. Anteparos e Painéis Divisórios

3.1.3.8.1. Deve estar provido de anteparos/painéis divisórios na mesma tonalidade do revestimento interno, com dimensões de 800 mm ± 50 mm de altura e largura mínima correspondente a 80% da largura do banco e, para preservar a integridade física dos estudantes, não deve haver nenhum vão livre. Estes anteparos devem estar posicionados nos seguintes locais:

a) na frente de cada banco voltado para a porta de serviço;

3.1.3.8.2. Deve estar provido de anteparos/painéis divisórios atrás do posto de comando, na mesma tonalidade do revestimento interno, com dimensões de 800 mm ± 50 mm de altura e largura mínima correspondente a 80% da largura do banco, podendo ser, apenas neste caso, complementado na parte superior com vidro de segurança. Nesse anteparo são permitidas folgas laterais máximas de 40mm.

3.1.3.8.3. Não são permitidos materiais que produzam farpas quando rompidos. Na utilização de vidros deve ser atendida a norma ABNT NBR 9491 e suas atualizações.

3.1.3.9. Colunas, Balaústres, Corrimãos e Apoios no Salão de Estudantes

3.1.3.9.1. Não deve existir colunas, balaústres ou corrimãos ao longo do corredor de circulação, exceto coluna(s) tátil(eis) para identificação da(s) poltrona(s) preferencial(ais).

3.1.3.9.2. Para situações em que 3.1.2.1.5a distância do banco em relação ao anteparo ou ao banco frontal for superior a 400 mm, deve ser instalado um apoio (pega-mão) fixado na parede lateral do veículo, confeccionado em material resiliente.

3.1.3.10. Posto de Comando

3.1.3.10.1. Deve ser instalado após o para-brisa um protetor frontal contra os raios solares (quebra-sol), do tipo sanefa e, na janela lateral do condutor, uma cortina, com limitador de abertura, ou outro dispositivo de proteção solar, que não obstrua o campo de visão do espelho retrovisor externo esquerdo.

3.1.3.10.2. O posto de comando deve ser projetado sem o uso de material condutor de calor e de forma a minimizar os reflexos provenientes da iluminação interna no para-brisa.

3.1.3.10.3. O posto de comando deve possuir espaço aberto ou fechado para acomodação de pertences do condutor: com capacidade de no mínimo 8 (oito) litros.

3.1.3.11 Painel de Controles

3.1.3.11.1. A localização, identificação e iluminação dos controles indicadores e lâmpadas-piloto devem estar de acordo com a Resolução Contran nº 758/2018 e suas atualizações.

3.1.3.11.2. Os comandos principais do veículo (chave de seta, farol, abertura de porta de serviço, limpador de para-brisa, alavanca de câmbio, ignição, entre outros) devem estar posicionados para permitir fácil alcance ao condutor que não tenha que deslocar-se da posição normal de condução do veículo.

3.1.3.11.3. As botoeiras localizadas no painel de controle (chave de seta, farol, abertura de porta de serviço, limpador de para-brisa, entre outros) não devem permanecer acesas quando a chave de ignição estiver desligada, e quando a chave geral for acionada.

3.1.3.12. Área Reservada para Guarda da Cadeira de Rodas

3.1.3.12.1. No salão de estudantes ou próximo do posto do condutor, deve haver área reservada para apoio e fixação de, no mínimo duas cadeiras de rodas fechadas, devidamente fixadas, assegurando que não haja movimentação e ruído de trepidação durante a movimentação do veículo.

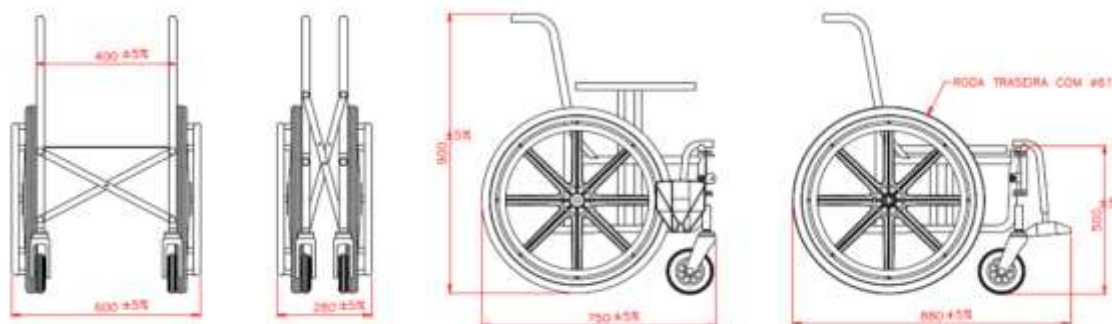


Figura 23 - Imagem ilustrativa.

3.1.3.12.2. Esta área para guarda da cadeira de rodas deve ser identificada com adesivo conforme Figura 24:



Características

- dimensões: 195 mm (comprimento) × 45 mm (largura);
- fonte: tipologia Helvética ou similar;
- cor das letras: preto;
- cor do fundo: branca;
- cor dos contornos: preto

Figura 24 - Imagem ilustrativa.

3.1.3.13. A área reservada (box) para cada posicionamento e travamento da cadeira de rodas.

3.1.3.13.1. Os veículos devem possuir área(s) reservada(s) (box) equipada com guarda-corpo, com elementos necessários para o deslocamento cômodo e seguro de estudantes com deficiência ou mobilidade reduzida, conforme disposto na norma ABNT NBR 14022 (subitem 7.3.1) e suas atualizações.

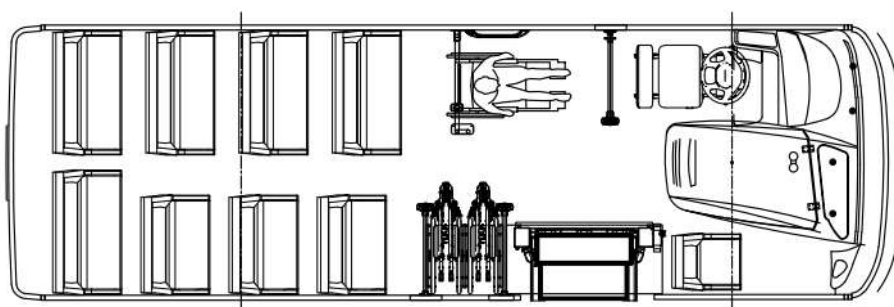
3.1.3.13.2. No box, não deve ser instalada poltrona individual com o assento basculante.

3.1.3.13.3. O(s) box(es) deve(m) estar localizado(s) próximo(s) e preferencialmente defronte à porta de serviço. Suas dimensões devem obedecer ao disposto na norma ABNT NBR 14022 e suas atualizações.

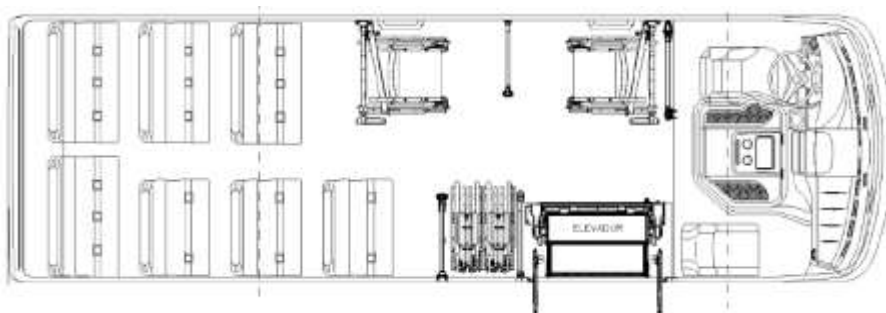
3.1.3.14. Configurações internas do ONUREA PA

3.1.3.14.1. O ONUREA PA, possui 2 opções de configuração internas, conforme imagens ilustrativas abaixo:

Opção 1 – ONUREA PA com PEV – 21 estudantes sentados 1 box 1 auxiliar e condutor.



Opção 2 – ONUREA PA com PEV – 18 estudantes sentados 2 boxes 1 auxiliar e condutor.



3.1.3.15. Poltrona do Auxiliar de Transporte

3.1.3.15.1. Próximo à porta de serviço deve haver uma poltrona específica para o(a) Auxiliar de Transporte, responsável pelo auxílio dos estudantes com deficiência ou mobilidade reduzida.

3.1.3.15.2. O projeto da poltrona deve considerar as prescrições do banco e sua ancoragem, definidas pela Resolução Contran nº 959/2022 e suas atualizações.

3.1.3.15.3. A poltrona deve ser do tipo sofá, com encosto alto, não-giratória, posicionada no sentido de ordem de marcha do veículo e ser equipada com cinto de segurança de 03 (três) pontos, com mecanismo retrátil.

3.1.3.15.4. O cinto de segurança deve estar devidamente homologado e em conformidade com os requisitos das normas ABNT NBR 6091, 7337 e 15570 e suas atualizações.

3.1.3.15.5. Deve ser provida de apoio lateral para o braço, tipo basculante, na cor preta, com comprimento máximo de 90% da profundidade da poltrona. A largura do apoio deve ser de no mínimo 30 mm.

3.1.3.16. Porta-Mochilas

3.1.3.16.1 O Porta mochila deve ser preso ao teto e/ou à lateral (Figura 25) no sentido longitudinal do veículo, posicionado sobre a fileira de poltronas, com comprimento total igual a extensão desta, ressalvado o espaço para o ar-condicionado tipo split (em caso de uso deste), devendo possuir dimensões internas mínimas de 350 mm de profundidade e 250 mm de altura, confeccionado em material metálico resistente e dotado de espaços vazados para redução de peso e harmonia visual e com tratamento superficial (pintura eletrostática a pó na cor cinza médio ou preta).

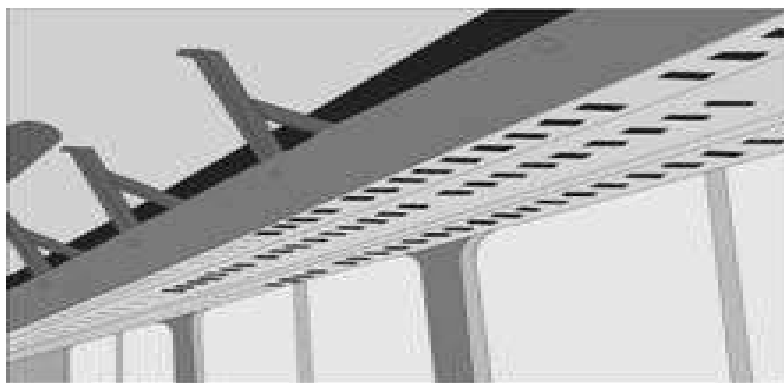


Figura 25 - Imagem ilustrativa.

3.1.3.16.2. Os componentes devem possuir bordas arredondadas nas extremidades (sentido longitudinal) e os suportes de apoio devem ser confeccionados em material metálico resistente, com o mesmo tratamento superficial, distribuídos uniformemente ao longo do porta-mochila.

3.1.3.16.3. Em cada extremidade do porta-mochila, quando for necessário, deve existir uma ponteira confeccionada em material metálico, com seu contorno para acabamento em perfil de plástico de engenharia, no mínimo em PVC.

3.1.3.16.4. Os módulos de em material metálico resistente do porta-mochila deverão ser unidos aos suportes de apoio através de solda ou parafusos, arruela de pressão e porca autofrenante, de modo a não possuir arestas cortantes.

3.1.3.16.5. O porta-mochilas deve possuir formato e resistência adequada, para que não haja trepidações excessivas com o veículo em movimento, reduzindo o risco de queda das mochilas e objetos.

3.1.4. Conforto Térmico e Acústico

3.1.4.1. Deve apresentar nível de ruído interno inferior a 85 dB(A) em qualquer regime de rotação. A medição deve ser conforme a norma ABNT NBR 15570 e suas atualizações,

com o veículo parado, na condição de rotação máxima do motor, a 75% dessa rotação, e em condição de marcha lenta.

3.1.4.2. As temperaturas nas superfícies do compartimento dos estudantes e posto de comando não podem ser superiores a 43° C com o sistema de climatização interna desligado, medidas a uma distância radial de 50 mm das superfícies, nos pontos mais críticos das seguintes regiões:

- a) motor;
- b) sistema de exaustão do motor;
- c) sistema de transmissão;
- d) piso;
- e) teto.

3.1.4.3. As medições devem ser realizadas nas seguintes condições:

- a) temperatura normal de funcionamento do motor, indicada pelo fabricante;
- b) temperatura ambiente interna estabilizada com a externa, em uma faixa entre 22° e 26°C;
- c) umidade relativa do ar abaixo de 70%;
- d) medições realizadas após 01(uma) hora de funcionamento do motor;
- e) mínimo de 05 (cinco) leituras em cada região indicada, com intervalo de 03 minutos.

3.1.4.4. No posto de comando o Índice de Bulbo Úmido Termômetro de Globo (IBUTG) deve ser inferior a 30,5° C, medido conforme a NR 15/78 e suas atualizações, em qualquer condição de trabalho.

3.1.5. Proteção Contra Riscos de Incêndio

3.1.5.1. Não devem ser utilizados no compartimento do motor quaisquer materiais de isolamento acústico inflamáveis, nem materiais suscetíveis de se impregnarem de combustível, lubrificantes ou outras substâncias combustíveis, salvo se os referidos materiais estiverem protegidos por revestimento impermeável.

3.1.5.2. Devem ser tomadas as devidas precauções para evitar o acúmulo de combustível, óleo lubrificante ou qualquer outra substância combustível em qualquer parte do compartimento do motor.

3.1.5.3. Todos os elementos de fixação, juntas, entre outros associados à divisória do compartimento do motor ou outra fonte de calor, devem ser resistentes ao fogo.

3.1.5.4. Deve estar equipado com pelo menos 01 (um) extintor de incêndio instalado em local sinalizado e de fácil acesso ao condutor, obrigatoriamente localizado no posto do condutor, em conformidade com as Resoluções Contran nº 919/2022, , e suas atualizações e possuir a certificação compulsória e registro junto ao Inmetro.

3.1.5.4.1. A sinalização do local para o extintor de incêndio deve ser feita com adesivo conforme Figura 26 e especificação a seguir:



* Imagens ilustrativas

Características

- dimensões: 270 mm (comprimento) × 40 mm (largura);
- fonte: tipologia Helvética ou similar;
- cor das letras: branco;
- cor do fundo: vermelho;
- cor dos contornos: branco

Figura 26 - Imagem ilustrativa.

3.1.6. Acessórios

3.1.6.1. Dispositivo para Reboque

3.1.6.1.1. Deve ser instalada 01 (uma) conexão para reboque, uma na parte dianteira e traseira do veículo, de maneira que não haja interferência entre o cambão e o para-choque quando em operação de reboque.

3.1.6.1.2. As conexões para reboque podem ser do tipo “C”, soldada ou a ser rosqueada, e devem estar fixadas nas longarinas do chassi. Deve ser localizada em 01 (um) ponto de fixação na extremidade dianteira da longarina (direita ou esquerda) ou nas porções médias e próximas às alturas dos para-choques dianteiro.

3.1.6.1.3. As conexões para reboque devem suportar operação de reboque com carga máxima, em rampas não pavimentadas de até 6% de inclinação, bem como em trajetórias circulares.

3.1.6.1.4. Para maior segurança nas operações de reboque, o veículo deve possuir na parte dianteira, em local de fácil acesso e com identificação clara, 01 (uma) tomada para ar comprimido quando aplicável e 01 (um) conector para sinais elétricos.

3.1.6.2. Sistema de Monitoramento Interno

3.1.6.2.1. O projeto técnico do veículo deve prever a instalação de sistema de monitoramento interno.

3.1.6.2.2. O sistema de monitoramento interno pode utilizar microcâmeras de vídeo, com gravação digital e monitores instalados na região de visão do condutor, possibilitando plena visibilidade do salão de estudantes.

3.1.6.3. Sistema de Comunicação

3.1.6.3.1. Deve ser projetado para receber dispositivo para transmissão áudio visual de mensagens operacionais, institucionais e educativas com o objetivo de prestar informações aos estudantes.

3.1.6.3.1.1. No projeto, o dispositivo para transmissão audiovisual (monitor ou tela) deve estar posicionado, obrigatoriamente, no eixo longitudinal do veículo, sem a interferência do campo visual por outro componente presente no salão dos estudantes, a fim de permitir a visualização por todos os estudantes sentados.

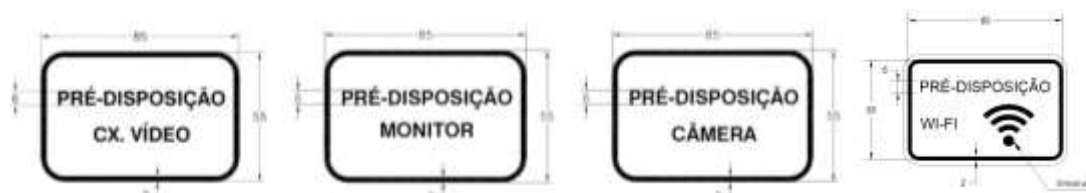
3.1.6.3.2. Deve existir um sistema de música ambiente, com no mínimo 06 (seis) alto-falantes distribuídos ao longo do posto de comando e do salão de estudantes, capaz de receber

transmissões em FM, bem como um dispositivo com entrada USB (mínimo 2.0) para leitura de arquivos no formato .MP3.

3.1.6.3.3. Deve haver as pré-disposições dos conduítes e fiações elétricas para as futuras instalações dos componentes dos sistemas de monitoramento e transmissão áudio visual.

3.1.6.3.4. Deve haver uma pré-disposição para instalação de sistema de internet wi-fi à bordo. Deve proporcionar, para futura instalação de equipamento de wi-fi/transmissão de dados, espaço devidamente identificado, que o comporte e proteja.

3.1.6.3.5. Os locais destinados ao acesso à instalação devem estar identificados com adesivos conforme especificações e Figura 27.



* Imagens ilustrativas

Características

- dimensões: 85 mm (comprimento) × 55 mm (largura);
- fonte: tipologia Helvética ou similar;
- cor das letras: preto;
- cor do fundo: branca;
- cor dos contornos: preto

Figura 27 - Imagem ilustrativa.

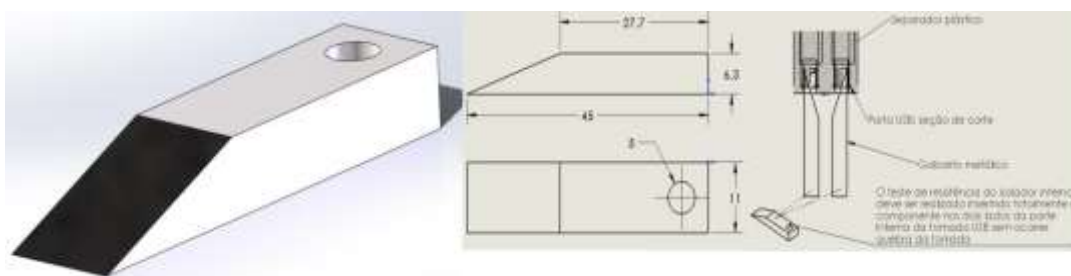
3.1.6.4. Sistema de carregador de dispositivo via porta USB

3.1.6.4.1. O ORE deve possuir dispositivos de carregamento via USB (tomada USB) de fácil acesso instalados junto a cada conjunto de poltronas dos estudantes e adicional junto ao posto do motorista.

3.1.6.4.2. Cada conjunto de dispositivo de carregamento deve possuir no mínimo duas portas USB (padrão de conector tipo A fêmea), com adaptação de tensão de saída conforme necessidade do aparelho a ser carregado, garantindo no mínimo 5,0V e 1.500 mA cada porta.

3.1.6.4.3. As tomadas USB deverão resistir à aplicação invertida do dispositivo USB a ser carregado ou ser do tipo reversível, que permita a inserção do dispositivo USB em qualquer posição.

3.1.6.4.3.1 Caso as tomadas USB não sejam do tipo reversível, este componente deverá resistir à aplicação invertida do gabarito de teste do dispositivo USB (Figura 28) por pelo menos 10 ciclos de inserção. O gabarito deverá ser inserido completamente na tomada, nas duas direções em cada uma das referidas portas de carregamento.



Gabarito para teste de inversão na porta USB

3.1.6.4.4. Cada conjunto de tomadas USB deve atender as normativas relacionadas com tais componentes, possuir seu próprio sistema de conversão de tensão com eficiência mínima de 85%, e proteção individual.

3.1.6.4.4.1. Deve prever a alimentação com variação mínima de tensão entre 9V e 36V, com sistema de proteção de picos de sob tensão e sobre tensão, com rearme automático assim que a tensão do veículo se estabilize.

3.1.6.4.4.2. Deve ter proteção contra curto-circuito nas saídas USB com rearme automático assim que a falha for eliminada, com grau mínimo de proteção IP 65 e possuir tampa de proteção.

3.1.7. Equipamentos Obrigatórios

3.1.7.1. Equipamento de Controle Operacional

3.1.7.1.1. Deve estar equipado com registrador instantâneo e inalterável de velocidade e tempo (cronotacógrafo) do tipo eletrônico ou digital, aprovado pelo Inmetro, que permita a extração de seus dados em formato eletrônico – **Encarte B.J deste CIT.**

3.1.7.1.2. Compete ao fornecedor a entrega do cronotacógrafo instalado no veículo, selado e aferido em Posto Autorizado de Cronotacógrafo (PAC), bem como o pagamento da taxa metrológica e a apresentação de Certificado Preliminar de Verificação do Cronotacógrafo válido, que possibilite a emissão do certificado final sem custos adicionais ao contratante, emitido pelo Inmetro e/ ou representantes da RBMLQ-I, nos termos que disciplinam a matéria, que podem ser obtidos no sítio eletrônico www.inmetro.gov.br.

3.1.7.1.3. O Certificado de Verificação do Cronotacógrafo deve ser evidenciado e entregue ao Inmetro quando da inspeção de protótipo e de entrega, e aos representantes da RBMLQ-I quando da inspeção veicular a que se refere o item 5.6.2.1.1 deste CIT.

3.1.7.2. Espelhos Retrovisores Externos

3.1.7.2.1. Devem estar equipados com espelhos retrovisores externos convexos, em ambos os lados, que assegurem o campo de visão do condutor na condução nas vias junto às paradas de embarque e desembarque dos estudantes, além das operações de manobra.

3.1.7.2.2. A projeção externa dos espelhos retrovisores não deve ultrapassar 250 mm em relação à parte mais externa da carroçaria.

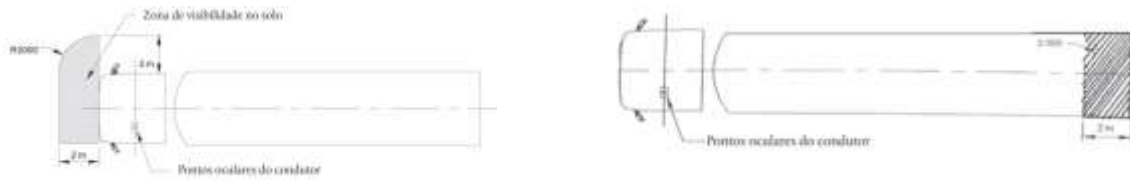
3.1.7.3. Espelho Retrovisor Interno (Posto de Comando)

3.1.7.3.1. Deve ser instalado um espelho retrovisor convexo na parte superior central com comprimento maior que 300 mm e largura maior que 150 mm, que permita a visualização do embarque e desembarque dos estudantes pela porta de serviço.

3.1.7.4. Espelhos Retrovisores ou Dispositivos do Tipo Câmera-Monitor para Visão

Indireta

3.1.7.4.1. Devem estar equipados com dispositivos do tipo câmera-monitor para visão indireta em conformidade com a Resolução Contran nº 924/2022 e suas atualizações para atendimento do Campo de Visão nº 6 (CV 6) e Campo de Visão nº 7 (CV 7), neste deve possuir visão noturna.



Campo de Visão nº 6 (CV 6)

Campo de Visão nº 7 (CV 7)

Figura 29 – Campo de visão

3.1.7.4.2. Devem estar equipados com espelhos retrovisores ou dispositivos do tipo câmera-monitor para visão indireta em conformidade com Resolução Contran nº 924/2022 e suas atualizações para atendimento do Campo de Visão nº 5 (CV 5)



Campo de Visão nº 5 (CV 5)

Figura 30 – Campo de visão

3.1.7.5. Limpador de Para-Brisa

3.1.7.5.1. O sistema do limpador de para-brisa deve promover varredura das áreas conforme especifica a seção 48 da norma ABNT NBR 15570 e suas atualizações.

3.1.7.5.2. O sistema do limpador de para-brisa não deve obstruir a visibilidade dos espelhos retrovisores, e deve possuir chave de controle de velocidade com 04 (quatro) posições, frequências alta e baixa diferenciadas de, no mínimo, 15 (quinze) ciclos por minuto, frequência baixa de no mínimo 20 (vinte) ciclos por minuto e temporizador.

3.1.7.6. Saídas de Emergência

3.1.7.6.1. A sinalização adotada deve ser clara e compreensível aos estudantes e ao condutor, junto aos dispositivos e saídas de emergência.

3.1.7.6.2. As saídas de emergência devem permitir uma rápida e segura desocupação à totalidade de estudantes e ao condutor, em situações de emergência, abalroamento ou capotamento do veículo.

3.1.7.6.3. Cada saída de emergência deve estar devidamente sinalizada e possuir instruções claras de como ser operada.

3.1.7.6.4. Os sistemas de acionamento devem possibilitar uma operação fácil e rápida.

3.1.7.6.5. A abertura da saída de emergência deve permitir sua ativação ainda que a estrutura do veículo tenha sofrido deformações.

3.1.7.6.6. Deve ser assegurada passagem livre desde o corredor até as saídas de emergência, sem a presença de anteparos ou quaisquer obstáculos que venham a dificultar a evacuação dos estudantes em situações de emergência.

3.1.7.6.7. Depois de acionadas, as saídas de emergência não podem deixar a abertura resultante ocupada por componentes que obstruam a livre passagem por ela.

3.1.7.6.8. Para efeitos de cálculo da quantidade mínima de saídas de emergência, a porta de serviço não é considerada.

3.1.7.6.9. A quantidade mínima de saídas de emergência deve estar em conformidade com a Tabela 19:

Tabela 19: Quantidade mínima de saídas de emergência dos veículos.

Tipo	Localização		
	Lateral Oposta à Porta de Serviço	Lateral Adjacente à Porta de Serviço	Teto
ONUREA PA	02	01	02

Fonte: Programa Caminho da Escola

3.1.7.6.10. Em função do ar condicionado de teto, desde que comprovado tecnicamente, podem ter somente uma saída de emergência do teto, em conformidade com a Resolução Contran n° 959/2022:

3.1.7.7. Janelas de Emergência

3.1.7.7.1. As janelas de emergência não podem ser contíguas e devem ser distribuídas uniformemente ao longo do salão de estudantes.

3.1.7.7.2. Recomenda-se que seja posicionada uma janela de emergência próxima à porta, para ser utilizada em caso de obstrução da porta de serviço.

3.1.7.7.3. As janelas de emergência devem estar dotadas de mecanismos de abertura do tipo ejetável, basculante, vidros destrutíveis ou outro sistema que atenda as especificações do subitem 26.1 da norma ABNT NBR 15570 e suas atualizações.

3.1.7.7.4. Quando forem utilizadas alavancas para abertura das janelas de emergência deve ser instalada uma alavanca em cada extremidade da janela de emergência que necessite de esforço máximo de 300 N para seu acionamento.

3.1.7.7.5. No mecanismo de abertura das janelas de emergência não podem ser utilizados sistemas de rosca.

3.1.7.7.6. As janelas de emergência devem ser identificadas com adesivos com dimensões visíveis internamente no veículo, com instruções claras de utilização (Figuras 31 e 32).



Características

- dimensões: 110 mm (comprimento) × 140 mm (largura);
- fonte: tipologia Helvética ou similar;
- cor das letras: preta (aplicação na carroceria) ou branca (aplicação em vidros);
- cor do fundo: vermelha (aplicação na carroceria) ou transparente (aplicação em vidros);

— cor dos indicadores: branca (aplicação na carroceria ou em vidros)

Figura 31 - Imagem ilustrativa.



Características

- dimensões: 245 mm (comprimento) × 100 mm (largura);
- fonte: tipologia Helvética ou similar;
- cor das letras: preta (aplicação na carroceria) ou branca (aplicação em vidros);
- cor do fundo: branca (aplicação na carroceria) ou transparente (aplicação em vidros);
- cor dos indicadores: preta (aplicação na carroceria) ou branca (aplicação em vidros).

Figura 32 - Imagens ilustrativas.

3.1.7.7.7. O adesivo indicado na Figura 31 e 32 devem seguir o padrão da ABNT NBR 15.570.

3.1.7.7.8. As janelas de emergência devem oferecer abertura de maneira que o perímetro não seja inferior a 3.550 mm e que nenhum lado seja inferior a 690 mm.

3.1.7.7.9. Não deve haver obstruções para acesso às janelas de emergência e seus dispositivos de acionamento, tais como anteparos, divisórias, colunas ou qualquer outro elemento.

3.1.7.8. Escotilhas do Teto

3.1.7.8.1. Deve possuir 02 (duas) escotilhas caracterizadas como saídas de emergência e com seção útil de no mínimo 600 x 600 mm.

3.1.7.8.2. As escotilhas devem ser identificadas como saída de emergência (Figura 31) e conter instruções de uso.

3.1.7.8.3. As escotilhas devem estar posicionadas sobre o eixo longitudinal do veículo.

3.1.8. Capacidade de Transporte - A informação sobre a capacidade máxima de estudantes sentados no veículo deve estar afixada no posto de comando, em local visível, associada à simbologia específica, indicando a seguinte frase: **“CAPACIDADE MÁXIMA DE ESTUDANTES SENTADOS: XX”** (Figura 33).



Características

- dimensões: 170 mm (comprimento) × 80 mm (largura);
- fonte: tipologia Helvética ou similar;
- cor das letras: preto;
- cor do fundo: branco;
- cor dos contornos e pictograma: preto.

Figura 33 - Imagem ilustrativa.

3.1.8.1. A lotação mínima (quantidade de estudantes) deve ser considerada quando da instalação de área reservada (box) para acomodação das cadeiras de rodas, notadamente para o veículo.

4. DAS CONDIÇÕES GERAIS

4.1. Quando da avaliação de protótipo, e antes da emissão, pela Comissão instituída pelo FNDE, do Registro de Aprovação de Protótipo, de que trata o item 5 do Caderno de Informações Técnicas – Ônibus Urbano Escolar Acessível Piso Alto (ONUREA PA), a empresa vencedora deverá entregar à Comissão o Certificado de Adequação à Legislação de Trânsito (CAT), em conformidade com a Portaria Denatran nº 190, de 2009 e/ou a Portaria Senatran nº 990, de 2022, e atualizações posteriores, relativo ao tipo do veículo adjudicado como vencedor, sob pena de desclassificação. Os veículos devem atender às seguintes condições gerais:

4.1.2. Movidos à combustível Diesel S-10 obrigatoriamente e terem condição de operação com BioDiesel, conforme diretrizes estabelecidas pelo Programa Nacional de Produção e Uso do BioDiesel.

4.1.3. Conformidade com a Resolução Conama nº 490, de 2018, e suas atualizações, que dispõe sobre o Proconve, em especial aos valores limites de emissão estabelecidos para a Fase P-8 (EURO VI).

4.1.4. Apresentarem resistência estrutural referente aos capotamentos e abalroamentos, de acordo com os Anexos II e III da Resolução Contran nº 959, de 2022, e suas atualizações, e às condições de operação em zonas urbanas;

4.1.5. Conformidade com a Resolução Contran nº 959/2022 e suas atualizações, referente à estrutura da carroçaria e do chassi.

4.1.6. Conformidade com as normas ABNT NBR 15646, 14022 e 15570, e suas atualizações.

4.1.7. Conformidade com a Resolução Contran nº 915/2022 e suas atualizações, referente à disposição sobre a obrigatoriedade do uso do sistema antitravamento das rodas - ABS.

4.1.8. Conformidade com a Resolução Contran nº 924/2022 e suas atualizações, referente ao estabelecimento de requisitos para o desempenho e fixação de espelhos retrovisores ou dispositivos do tipo câmera-monitor para visão indireta, instalados nos veículos destinados à condução coletiva de escolares.

4.1.9. As figuras apresentadas nestas especificações técnicas são exemplos, cujo intuito é realçar os conceitos abordados. As soluções técnicas não precisam se limitar às imagens ilustrativas.

4.1.10. À critério do FNDE, durante a vigência da ata, fica a prerrogativa de alterar a entidade responsável pelo controle de qualidade.

4.2. GARANTIA e MANUTENÇÃO

4.2.1. O **CONTRATADO** deverá oferecer garantia de, no mínimo, 24 meses a partir da data da entrega dos veículos, conforme **Encarte B.A deste CIT**.

4.2.2. O **CONTRATADO** deverá ofertar ainda 02 (duas) manutenções preventivas obrigatórias, constante do Manual de Operações, nas oficinas das concessionárias do fabricante/encarregador, cuja periodicidade será determinada pela quilometragem e/ou o tempo de uso do veículo.

4.2.3. No caso em que o município do **CONTRATANTE** estiver localizado a mais de 200 km de distância da rede de concessionárias do fabricante/encarregador, as manutenções preventivas obrigatórias deverão ser feitas pelo fabricante (concessionárias ou prepostos) no município do endereço do **CONTRATANTE**.

5. DO CONTROLE DA QUALIDADE

5.1. Os produtos deste Caderno de Informações Técnicas - CIT - estão sujeitos ao Controle de Qualidade a ser realizado observando regras dispostas em normativo específico do FNDE.

5.2. O controle de qualidade ocorrerá conforme normas específicas do FNDE, observando no mínimo os seguintes procedimentos:

5.2.1. Análise dos Documentos Básicos para Inspeção de Protótipo: Inspeção que ocorrerá durante a fase de habilitação do pregão eletrônico, após convocação do pregoeiro;

5.2.2. Inspeção de Protótipo: Procedimento realizado pelos Organismos de Inspeção Acreditados pelo Inmetro, na área de segurança veicular, em conjunto com o FNDE, para verificar o padrão de qualidade e a sua conformidade com as especificações definidas nos Cadernos de Especificações Técnicas – CITs, o cumprimento das normas técnicas aplicáveis e fatores operacionais do veículo, culminando na elaboração de o Relatório de Avaliação de Protótipo - RAP com o resultado da inspeção;

5.2.3. Inspeção de Produção: verificação amostral pelos Organismos de Inspeção Acreditados pelo Inmetro na área de segurança veicular, em conjunto com o FNDE, do processo produtivo da(s) empresa(s) fabricante(s) e/ou fornecedora(s) em conformidade com este CIT, com o Termo de Referência, com os requisitos de qualidade e com os protótipos aprovados.

5.2.4. Inspeção de Aquisição: Verificação pelo FNDE, em conjunto com os Organismos de Inspeção Acreditados, realizada de maneira aleatória, por amostragem, dos veículos recebidos pelos entes federados se guardam compatibilidade com as especificações técnicas e os requisitos de qualidade exigidos neste CIT e o protótipo aprovado, além de possibilitar a coleta de dados e informações acerca da adequação dos produtos.

5.2.5. Análise Documental: Ocorrerá a qualquer tempo, durante a vigência da(s) Ata(s) de Registro de Preços e/ou dos contratos firmados, na forma prevista neste CIT.

5.3. O Controle de Qualidade deverá considerar os requisitos técnicos e as especificações definidas nos Cadernos de Especificações Técnicas – CITs para cada modelo de veículo.

5.4. Os protótipos apresentados durante a execução das etapas do controle de qualidade poderão ter partes/peças desmontadas ou destruídas durante a análise, devendo as mesmas serem remontadas ou substituídas para a manutenção da integridade do protótipo.

5.5. Em qualquer etapa do Controle de Qualidade, a critério do FNDE, poderão ser realizadas visitas técnicas às instalações do fornecedor ou fábrica.

5.6. O processo do Controle de Qualidade obedecerá aos seguintes critérios:

5.7 – ANÁLISE DOS DOCUMENTOS BÁSICOS PARA INSPEÇÃO DE PROTÓTIPO

5.7.1. Essa análise documental tem caráter eliminatório na licitação.

5.7.2. Em caso de reprovação do primeiro colocado na análise documental ou na inspeção do protótipo, o FNDE convocará o próximo licitante, seguindo a ordem de classificação na fase de lances do pregão eletrônico, para apresentação de documentação e protótipo.

5.7.3. Encerrada a etapa de lances e após a aceitação da proposta, o licitante deverá entregar ao FNDE, num prazo máximo de 10 (dez) dias, contados da indicação do pregoeiro, a seguinte documentação:

- a)** ART de responsabilidade técnica do fabricante do chassi e do fabricante da carroceria;
- b)** Planta baixa do veículo assinada pelo responsável técnico do fabricante da carroceria. A planta deve conter as imagens da matriz, vista frontal, vista traseira, vista superior e laterais da distribuição de poltronas com as devidas cotas, cortes transversais, raios de giro, detalhe de ancoragem dos cintos de segurança e ancoragem das poltronas, disposições do(s) tanque(s), caixa de bateria, ângulos de entrada e saída, distribuição dos tomadas de ar no teto;
- c)** Ficha técnica completa do chassi;
- d)** Certificado de Adequação à Legislação de Trânsito - CAT (Em conformidade com a Portaria Senatran nº 990/2022 ou Portaria 190/2009 e suas atualizações, contemplando o conjunto chassi e carroçaria do veículo);
- e)** LCVM – Licença para Uso da Configuração de Veículo ou Motor compatível com o CAT;
- f)** Manual do Usuário impresso colorido, conforme o item 1.5. e QR Code ou link para acesso e conferência dos demais manuais virtuais, conforme item 1.5.1;
- g)** Certificados de calibração emitidos por laboratórios de calibração pertencentes à RBC ou por laboratórios de calibração detentores de padrões rastreados à RBC dos seguintes equipamentos: trena, paquímetro, cronômetro, célula de carga, aferidor de camada de tinta e transferidor ou goniômetro, sensores de temperatura do tipo termopar (precisão mínima de ± 0.5 °C) e seu sistema eletrônico para coleta, armazenamento e processamento dos dados (da eficiência do sistema de ar-condicionado) e termo anemômetro para medição da velocidade/vazão do ar;

- h) Certificado de verificação (metrológica) do registrador eletrônico instantâneo inalterável de velocidade e tempo (cronotacógrafo eletrônico ou digital), deverá ser apresentado por ocasião da inspeção do protótipo;
- i) Certificado ou documento similar do dispositivo de poltrona móvel emitido por Organismo de Certificação de Produto (OCP) acreditado pelo Inmetro e que evidencie a certificação, além da comprovação do registro do produto junto ao Inmetro;
- j) Relatórios de ensaio conforme especificado no **Encarte B.P.** deste CIT.
- k) Declarações que evidenciem as especificações técnicas e/ou valores presentes no veículo. As declarações deverão atender a todos os requisitos dispostos no **Encarte B.E** deste CIT.

5.7.4. A documentação a que se refere o subitem anterior deverá ser enviada, via e-mail, para compc@fnde.gov.br no prazo citado, e posteriormente em via física ao protocolo do FNDE, no horário compreendido entre 09:00 e 18:00, com etiqueta de identificação contendo as seguintes informações:

- a) Aos cuidados da Chefia de Projeto de Qualidade – CQUAL;
- b) Número do Pregão Eletrônico;
- c) Número e descrição do item;
- d) Identificação do fabricante;
- e) Identificação do fornecedor.

5.7.5. O resultado da análise documental realizada pela Comissão Técnica será divulgado pelo pregoeiro, que, em caso de aprovação, convocará o licitante para a fase de inspeção do protótipo. Na hipótese de reprovação da documentação, o pregoeiro convocará o próximo licitante nos termos do subitem **5.7.2.**

5.8 – INSPEÇÃO DE PROTÓTIPO

5.8.1. A inspeção do protótipo tem caráter eliminatório na licitação.

5.8.2. Encerrada a fase de análise documental, o licitante deverá, num prazo máximo de **20 (vinte) dias**, contados da solicitação do pregoeiro, disponibilizar 01 (um) protótipo do veículo para realização da inspeção.

5.8.3. Os protótipos serão avaliados pelos Organismos de Inspeção Acreditados pelo Inmetro, na área de segurança veicular, em conjunto com o FNDE, para verificar o padrão de qualidade e a sua conformidade com as especificações definidas nos Cadernos de Especificações Técnicas – CITs, o cumprimento das normas técnicas aplicáveis e fatores operacionais do veículo, culminando na elaboração de o Relatório de Avaliação de Protótipo - RAP com o resultado da inspeção.

5.8.3.1. Os Organismos de Inspeção Acreditados pelo Inmetro, em conjunto com o FNDE, farão a inspeção de 01 (um) protótipo de cada um dos itens licitados, no endereço comercial indicado pelo licitante.

5.8.3.1.1. Os testes e procedimentos adotados na inspeção dos protótipos serão uniformizados e consolidados levando em consideração fatores operacionais, bem como os princípios da razoabilidade, eficácia, e outros inerentes à Administração Pública.

5.8.3.2. A inspeção do protótipo será realizada de forma integrada, devendo todos os componentes serem apresentados em perfeito estado de funcionamento.

5.8.3.3. Após a conclusão da avaliação o Organismo de Inspeção Acreditado pelo INMETRO – OIA, elaborará o Relatório de Avaliação de Protótipo RAP com o resultado final da inspeção em observância aos procedimentos estabelecidos em normativo específico do FNDE.

5.8.3.3.1. O RAP será conclusivo sobre a aprovação/reprovação do protótipo.

5.8.3.4. Caso o resultado da inspeção do protótipo seja pela sua aprovação, a licitante terá prazo de 03 (três) dias úteis para enviar ao FNDE, nos termos do subitem 5.6.1.4, a Declaração de Ciência e Comprometimento com as Ações Corretivas e com as Regras de Comercialização do Protótipo (Encarte B.M) assinada pelo responsável técnico e o representante legal da empresa.

5.9 - INSPEÇÕES DE PRODUÇÃO E DE AQUISIÇÃO E ANÁLISE DOCUMENTAL

5.9.1. Todos os veículos fabricados e/ou fornecidos pela(s) empresa(s) registrada(s) para atendimento aos contratos firmados em decorrência da utilização da(s) Ata(s) de Registro de Preços gerenciada(s) pelo FNDE no âmbito do pregão eletrônico regulamentado pelo edital do qual faz parte este Caderno de Informações Técnicas – CIT deverão atender integralmente às especificações e demais condições aqui estabelecidas, assim como deverão ser produzidos em total compatibilidade com os protótipos aprovados na inspeção realizada pelos Organismos de Inspeção Acreditados pelo INMETRO

5.9.2. A análise realizada pelo FNDE, na condição de Órgão Gerenciador do Registro de Preços, nos termos dos incisos VII e X do art. 5º do Decreto nº 7.982/2013, será conduzida da seguinte forma:

5.9.2.1. Inspeção de Produção: tem por objetivo principal verificar se o processo produtivo da(s) empresa(s) fabricante(s) e/ou fornecedora(s) atende aos requisitos e condições estabelecidos neste CIT, se o Termo de Referência está sendo respeitado e se os veículos fabricados e/ou fornecidos estão compatíveis às especificações técnicas e aos requisitos de qualidade exigidos, inclusive em relação aos protótipos aprovados.

5.9.2.1.1. Consiste em procedimento amostral realizado pelos Organismos de Inspeção Acreditados pelo Inmetro na área de segurança veicular, em conjunto com o FNDE, se for o caso, para verificar se o processo produtivo da(s) montadora(s) atende aos requisitos e condições estabelecidos nos Cadernos de Especificações Técnicas – CITs, e se os veículos fabricados e/ou entregues estão compatíveis com as especificações técnicas e com os requisitos de qualidade exigidos, cujo chassi deverá estar vinculado ao ente federado, sendo que a reprovação incidirá a paralização da fabricação das unidades seriadas até que se corrijam as inconformidades verificadas, culminando na emissão do Certificado de Inspeção Veicular Escolar – CIVE, pelo OIA;

5.9.2.2. Inspeção de Aquisição: tem por objetivo principal verificar se os veículos fornecidos pela(s) empresa(s) aos entes contratantes guardam compatibilidade aos protótipos aprovados na 1ª etapa do Controle de Qualidade, às especificações técnicas e aos requisitos de qualidade exigidos,

além de possibilitar a coleta de dados e informações acerca da adequação dos produtos disponibilizados aos Estados, Distrito Federal e Municípios às suas necessidades, visando a eventual melhoria das especificações e do modelo de compras do FNDE;

5.9.2.2.1. Consiste em procedimento realizado pelo FNDE, em conjunto com os Organismos de Inspeção Acreditados, se for o caso, aleatoriamente por amostragem nas ações de monitoramento da gestão de veículos de transporte escolar, para verificar se os veículos recebidos pelos entes federados guardam compatibilidade com às especificações técnicas e aos requisitos de qualidade exigidos nos Cadernos de Especificações Técnicas – CITs.

5.9.2.3. Análise Documental: tem por objetivo principal a comprovação de que os veículos fabricados e/ou fornecidos pela(s) empresa(s) estão regulares em relação às leis e demais instrumentos normativos que regulam e vinculam esse segmento, inclusive o edital do pregão; consiste na análise, por parte do FNDE, de documentos relacionados à fabricação e/ou fornecimento, tais como cronogramas, relatórios, informativos, planos de correção etc., solicitados na forma disposta no subitem **5.7.3.** deste CIT.

5.9.2.3.1. A Análise Documental por parte do FNDE se dará por intermédio dos seguintes documentos, a serem apresentados na frequência e prazos dispostos na Tabela 20:

Tabela 20: Documentos para análise documental

Documento	Emissor	Modelo	Frequência	Prazo para envio ao FNDE	A contar
Cronograma de Produção e Entrega	Fornecedor registrado	Encarte B.M	Sempre que solicitado pelo FNDE	5 (cinco) dias úteis	Da requisição do FNDE
Termo de Garantia	Fornecedor registrado	Encarte B.A	Única	5 (cinco) dias úteis	Da requisição do FNDE
Informativo de Comercialização do Protótipo	Fornecedor registrado	Encarte B.N	Única, relativamente a cada protótipo comercializado, conforme o caso	5 (cinco) dias úteis	Do faturamento do veículo ao Contratante
Plano de Correção	Fornecedor registrado	Conforme legislação específica do FNDE	Sempre que houver não conformidade a ser corrigida	20 (vinte) dias	Do recebimento, pela empresa, da Notificação do FNDE

Fonte: FNDE

5.9.2.3.2. O modelo Cronograma de Produção e Entrega (**Encarte B.M**) poderá ser ajustado/adaptado aos padrões de cada fornecedor registrado, desde que sejam mantidas, no mínimo, as informações solicitadas pelo FNDE.

5.9.2.3.3. O Termo de Garantia (**Encarte B.A**) deverá ser apresentado uma única vez, junto com o primeiro Cronograma de Produção e Entrega.

5.9.2.3.4. Anexo ao Informativo de Comercialização do Protótipo, observados os parâmetros definidos na tabela 20 do subitem **5.9.2.3.1.**, o fornecedor que comercializar esse veículo deverá encaminhar ao FNDE cópia da correspondente nota fiscal de venda.

5.9 DISPOSIÇÕES FINAIS ACERCA DAS INSPEÇÕES DE PRODUÇÃO E DE AQUISIÇÃO E DA ANÁLISE DOCUMENTAL

5.10.1. Observado o devido processo legal, as Inspeções de Produção e de Aquisição e a Análise Documental, constituem fundamento para que o FNDE, na condição de Órgão Gerenciador, aplique sanções administrativas e/ou cancele o registro do(s) fornecedor(es) registrado(s), caso sejam verificadas não conformidades que configurem descumprimento da(s) Ata(s) de Registro de Preços, inclusive no que tange às regras de Controle de Qualidade estabelecidas neste CIT, sem prejuízo da adoção das seguintes providências administrativas, até que o fornecedor tenha regularizado sua situação:

5.10.1.1. Suspensão da utilização da(s) Ata (s) de Registro de Preços para novas solicitações por parte dos órgãos participantes de compra nacional;

5.10.1.2. Suspensão da autorização para contratação para os órgãos participantes de compra nacional e não anuência a solicitações de adesão por parte de órgãos não participantes, se for o caso;

5.10.1.3. Ampla divulgação aos órgãos/entidades contratantes para que tomem as devidas providências no âmbito da execução dos contratos firmados.

5.10.1.4. Os resultados da Análise Documental, da Produção e de Produtos Entregues poderão ser divulgados, inclusive em meio eletrônico, com o intuito de contribuir para a melhoria do processo de especificações, uso e fabricação dos produtos, bem como dos controles implementados tanto pelas empresas.

Encarte B.A - Termo de Garantia

TERMO DE GARANTIA (em papel timbrado do Contratado)

DECLARAMOS para os devidos fins, que o prazo de garantia para os veículos por minha empresa ofertados no Pregão para Registro de Preços nº / do Fundo Nacional de Desenvolvimento da Educação é o descrito no quadro abaixo, segundo a as seguintes condições:

1. Todos os veículos fornecidos são novos e originais, não sendo, portanto, reformados, reaproveitados, ou fabricados por qualquer processo semelhantes;
2. Nos responsabilizamos por qualquer troca, reparo, transporte, taxas, serviços ou quaisquer outros custos decorrentes da substituição de qualquer dos equipamentos ofertados ou retirada de algum equipamento ou peça fornecidos, para conserto em oficina própria ou credenciada, ou ainda, por qualquer outro motivo ligado à utilização desta garantia.
3. O prazo de garantia dos veículos ofertados terá início da data de entrega dos mesmos.
4. As capacidades mínimas de transporte devem ser de acordo com as 2 opções de configuração internas constantes no item **1.3** e **3.1.3.14.1**.

Tipo	Prazo de garantia
Opção 1: Ônibus Urbano Escolar Acessível Piso Alto - ONUREA PA: ônibus com comprimento total máximo de 7.600 mm, capacidade de carga útil líquida de no mínimo 1.700 kg, equipado com plataforma elevatória veicular (PEV), com capacidade mínima de 21 (vinte e um) estudantes sentados, mais 1 (um) box para cadeirante, mais auxiliar e mais o condutor.	24 meses

Tipo	Prazo de garantia
Opção 2: Ônibus Urbano Escolar Acessível Piso Alto - ONUREA PA: ônibus com comprimento total máximo de 7.600 mm, capacidade de carga útil líquida de no mínimo 1.700 kg, equipado com plataforma elevatória veicular (PEV), com capacidade mínima de 18(dezoito) estudantes sentados mais 2 (dois) boxes para cadeirante mais auxiliar e mais o condutor.	24 meses

Local/data da assinatura/nome legível/CPF do responsável

RAZÃO SOCIAL DO CONTRATADO

Endereço:

Telefone

CNPJ

Inscrição Estadual
Inscrição Municipal

Encarte B.B - Quantidade estimada, lotes e cronograma de entrega para grandes lotes.

Veículo	Transmissão Manual	Transmissão Automática	Transmissão Automatizada	Quantidade Total
ORE 1	2.700	150	150	3.000
ORE 2	1.800	100	100	2.000
ORE 3	2.790	155	155	3.100
ORE 1 4X4	1.000	0	0	1.000
ORE Zero	400	0	0	400
ONUREA PA	1.260	70	70	1.400
ONUREA PB	450	25	25	500
Total	10.400	500	500	11.400

Encarte B.C - Planilha de Quilometragem Admitida na Entrega

PLANILHA DE QUILOMETRAGEM ADMITIDA NA ENTREGA

Região	Destino / Estado	Quilometragem *
CO	Distrito Federal	1.640
CO	Goiás	1.683
CO	Mato Grosso do Sul	1.451
CO	Mato Grosso	2.606
N	Acre	5.306
N	Amazonas	5.929
N	Amapá	4.558
N	Pará	5.117
N	Rondônia	4.714
N	Roraima	6.746
N	Tocantins	3.125
NE	Bahia	3.810
NE	Ceará	5.060
NE	Maranhão	4.869
NE	Paraíba	4.674
NE	Piauí	4.713
NE	Pernambuco	4.514
NE	Rio Grande do Norte	4.872
NE	Sergipe	3.554
NE	Alagoas	3.508
S	Paraná	868
S	Rio Grande do Sul	1.750
S	Santa Catarina	1.125
SE	São Paulo	1.416
SE	Minas Gerais	1.676
SE	Espírito Santo	1.745
SE	Rio de Janeiro	1.175

A quilometragem poderá ter uma variação para até mais 20% desde que o trajeto de entrega utilizado da origem até o destino assim o justifique, e desde que seja ajustada previamente com o Contratante.

Encarte B.D - Ficha de Inspeção e Aceitação dos veículos.

FICHA DE INSPEÇÃO E ACEITAÇÃO DO VEÍCULO

(Modelo)

Nº Carroçaria:	Nº Chassi:	Nota Fiscal:
Fabricante:		
Contratante (Interessado):		

Assinalar nos itens abaixo inspecionados:

- **OK** para itens em acordo;
- **X** para itens não conforme;
- **NA** para os itens que não se aplica.

Observação: O preenchimento da ficha bem como a análise do controle de qualidade deverá ser feito pelo fornecedor vencedor do pregão.

O representante da entidade contratante (ex.: município, prefeitura) deverá apenas ser o responsável pelo aceite final da análise realizada pelo fornecedor vencedor do pregão.

Funcional			
Externo		Interno	
Itens		Itens	
1. Limpador de Para-brisa		10. Tecla / Válvula de Abertura da Porta	
2. Esguicho do Limpador		11. Teclas do Painel	
3. Faróis Alto / Baixo		12. Iluminação Interna	
4. Sinaleiras externas		13. Iluminação do Painel	
4.1 Dianteiras		14. Espelho Interno	
4.2 Traseiras		15. Desembaçador	
4.3 Luz Direcional (pisca-pisca)		16. Abertura do Capô do Motor	
4.4 Luzes do Ré		17. Poltrona do Motorista	
4.5 Freios		18. Poltrona dos Passageiros	
5. Tomada de Ar (abertura)		Mecânica	

Funcional			
Externo		Interno	
Itens		Itens	
6. Porta		Itens	
7. Janelas		19. Nível de Água	
8. Portinholas		20. Nível do Óleo do Motor	
8.1 Bateria		21. Nível do Óleo de Direção Hidráulica	
8.2 Tanque de Combustível		22. Pneus	
8.3 Tampa Frontal		23. Buzina	
9. Espelhos		24. Freio de Estacionamento	
Acessórios		Revisão Geral	
Itens		Itens	
25. Macaco		35. Vidros	
26. Triângulo		36. Para-brisa	
27. Chave de Rodas		37. Vigia (vidro traseiro)	
28. Manual do Proprietário (Garantia)		38. Janelas	
29. Cronotacógrafo		39. Pintura	
30. Conjunto Sobressalente (estepe)		40.1 Dianteira	
31. Rebocador(es)		40.2 Traseira	
32. Extintor		40.3 Lateral LD	
33. Cintos de Segurança		40.4 Lateral LE	
34. Alavanca de Emergência			

Declaração de Pendência

Declaro que o veículo foi entregue/recebido com as irregularidades/pendências constatadas e registradas abaixo, sendo que a substituição/reparo dos itens irregulares será feita pelo Contratado (fornecedor) no prazo máximo de até 30 dias após esta data.

Irregularidades constatadas (caso tenha - informar nº do item e descrever o problema):

Item

Item

OBS.: Caso não haja nenhuma pendência, deverá ser marcada a opção abaixo. O fornecedor não poderá criar nenhum outro tipo de documento alternativo em substituição a este.

() Inexistem quaisquer pendências.

Assinatura do Representante da Entidade Contratante (ex.: município)

Nome:

RG:

Telefone:

Local:

Data:

Hora:

Assinatura do Responsável pelo Controle de Qualidade do Fornecedor

Nome:

RG:

Telefone:

Local:

Data:

Hora:

Assinatura do Responsável pelo Controle de Qualidade do Fornecedor

Nome:

RG:

Telefone:

Local:

Data:

Hora:

Encarte B.E - Requisitos para apresentação das declarações das especificações técnicas / valores presentes no veículo

Deverá ser apresentada 1 (uma) declaração que evidencie todos os itens contendo as especificações técnicas e/ou valores presentes no veículo, assinadas pelo representante legal e pelo responsável técnico do Fornecedor do projeto.

Todos os relatórios citados neste encarte devem ser apresentados na Fase 1 da 1ª Etapa, exceto se no **Encarte – B.Q**, citar especificamente Fase 2 da 1ª Etapa.

OBS.: Em caso de especificação que exista a possibilidade de mais de uma característica/função, deverá ser informada a característica/função real do veículo ofertado.

As declarações referente ao **chassi** deverão conter as seguintes informações:

a) Potência e Torque:

- Valores da potência mínima e do torque mínimo, e as suas conformidades com os valores estabelecidos no subitem 3.1.1.2.2 do CIT;

b) Ruído:

- A conformidade do projeto técnico, quanto ao nível de ruído externo;

c) Registrador Eletrônico Instantâneo Inalterável de Velocidade e Tempo (Cronotacógrafo Eletrônico):

- Que o cronotacógrafo eletrônico ou digital deve permitir no mínimo o registro instantâneo para posterior extração das seguintes informações: data, hora e minuto, velocidade, odômetro, identificação do condutor e identificação do veículo, bem como atende as especificações estabelecidas no **Encarte B.K** do CIT;

d) Projeto Técnico:

- A conformidade do projeto técnico quanto à resistência estrutural referente aos capotamentos e aos abalroamentos e outras resistências, de acordo com o Anexo III da Resolução Contran nº 959/2022 e suas atualizações;

- A conformidade do projeto técnico com a Resolução Contran nº 959/2022 e suas atualizações, referente à estrutura da carroçaria e do chassi;

- A conformidade do projeto técnico quanto aos sistemas de freio (normas ABNT NBR 10966, e suas atualizações);

- A conformidade do projeto técnico com a operação em zonas rurais, em vias sem pavimentação, terrenos acidentados e irregulares, com a presença constante de buracos, alagados, lama e poeira, ou seja, sob condições severas de operação;

- A conformidade do projeto técnico com todas as exigências do Capítulo XIII do CTB e das Resoluções Contran e Portarias Senatran aplicáveis ao veículo e aos veículos da categoria M3;

- A conformidade do projeto técnico com o cálculo de distribuição de carga por eixo.

- A conformidade do projeto técnico com a Resolução Conama nº 490/2018, que dispõe sobre o Proconve, em especial aos valores limites de emissão estabelecidos para a Fase P-8;

e) Segurança:

- Que o veículo deve ter um sistema de segurança automático e integrado que impeça o movimento do veículo enquanto as portas estiverem abertas, garantindo que o veículo esteja totalmente parado (0 km/h) para o embarque e desembarque de passageiros;

- Que o sistema deve liberar o movimento do veículo com o fechamento completo da porta de serviço, por meio de tecnologia que interprete a condição de "porta fechada";

- Que o veículo está equipado com dispositivo que inative o pedal do acelerador ajustado para velocidade de 70 km/h;

- Que toda a fiação elétrica deve possuir características não propagadoras de chamas;

f) Manual do Usuário:

- Que para cada veículo estão sendo entregues o Manual do Usuário (obrigatoriamente em meio físico e, opcionalmente, em formato digitalizado), de acordo com a definição descrita no subitem 1.5 do CIT;

g) Capacidade mínima do tanque de combustível

- Que a capacidade do tanque de combustível do veículo está em conformidade com o subitem 1.3 do CIT;

Obs.: Na declaração, informar a real capacidade volumétrica do tanque de combustível.

h) Outras:

- Que todos os componentes estruturais abaixo do piso, incluindo a parte interna da saia da carroçaria, quando construídas com materiais sujeitos à corrosão, devem receber tratamentos anticorrosivo e antirruído;

- Que o sistema elétrico deve atender ao especificado na seção 5.3 da norma ABNT NBR 15570/2021 e suas atualizações;

- Que a localização, identificação e iluminação dos controles indicadores e lâmpadas-piloto devem estar de acordo com a Resolução Contran nº 758/2018 e suas atualizações;

- Que a condição de operação é pelo uso de BioDiesel S-10, conforme diretrizes estabelecidas pelo Programa Nacional de Produção e Uso do BioDiesel;

As declarações referente a **carroceria** deverão conter as seguintes informações:

a) Iluminação:

- Que a intensidade de luz emitida pela lanterna de marcha-a-ré deve ser de no máximo 900 candelas em direção abaixo do plano horizontal;

* Anexar relatório de ensaio.

- Que a luminária instalada na região de embarque e desembarque do veículo deve ter índice de luminosidade não inferior a 30 lux, medida a 1.000 mm acima da superfície dos degraus da escada, acionada pelo mecanismo de abertura da porta de serviço, e que essa iluminação deve possibilitar a visualização da área externa ao veículo, junto à porta de serviço;

* Anexar relatório de ensaio.

- Que a iluminação interna do veículo deve ser produzida por fonte de luz com o acionamento instalado no posto de comando, sendo a alimentação feita por no mínimo 2 (dois) circuitos independentes, de maneira que na falha de um, o outro circuito garanta no mínimo 50% da iluminação total;

- Que o índice mínimo de luminosidade interna deve ser de 100 lux, medido a 500 mm acima do nível de qualquer assento localizado a partir da segunda fileira de poltronas, a contar do posto de comando;

* Anexar relatório de ensaio.

- Que no posto de comando e na primeira fila de poltronas atrás dele, admite-se uma iluminação com índice de luminosidade não inferior a 30 lux, de maneira a minimizar reflexos no para-brisa e nos espelhos retrovisores internos, e que as medições devem ser realizadas em ambiente escuro, com o motor do veículo funcionando em marcha lenta, e com a porta de serviço aberta;

b) Vidros:

- Que todos os vidros utilizados devem ser de segurança, conforme disposto nas normas ABNT NBR 9491 e Resolução Contran nº 960/2022, e suas atualizações;

- Que o vidro do para-brisa deve ser de vidro de segurança laminado, conforme a norma ABNT NBR 9491 e suas atualizações;

- Que todos os vidros das janelas que não interferem nas áreas envidraçadas indispensáveis à dirigibilidade do veículo, conforme Anexo da Resolução Contran nº 960/2022 e suas atualizações, devem ser escurecidos originalmente, sem a utilização de

películas específicas, na tonalidade verde, sendo esta cor incorporada durante o processo de fabricação do vidro (vidro colorido na massa), e suas características devem atender às especificações da tabela constante do subitem 3.1.2.13.10 do CIT;

* Anexar relatório de ensaio.

c) Ruído:

- Que para efeito de segurança na utilização de marcha-a-ré, deve ser incorporado um sinal com pressão sonora de 90 dB(A), admitida a tolerância de + 3 dB(A), entre 500 e 3.000 Hz, medido a 1.000 mm da fonte em qualquer direção;

* Anexar relatório de ensaio.

- Que o veículo possui dispositivo atenuador noturno com redução de até 15 dB (A), mediante conjugação com as luzes de posição do veículo;

- Que o veículo deve apresentar nível de ruído interno inferior a 85 dB(A) em qualquer regime de rotação. A medição deve estar em conformidade com a norma ABNT NBR 15570 e suas atualizações, com o veículo parado, na condição de rotação máxima do motor, a 75% dessa rotação e em condição de marcha lenta;

* Anexar relatório de ensaio.

- A conformidade do projeto técnico, quanto ao nível de ruído externo;

d) Cor:

- A conformidade da cor “Amarelo Escolar”, pintada em sistema poliuretano bi componente, com espessura da camada seca mínima de 60 µm;

* Anexar relatório de ensaio.

e) Saídas de Emergência:

- Que as saídas de emergência devem permitir uma rápida e segura desocupação à totalidade de estudantes e ao condutor, em situações de emergência, abalroamento ou capotamento do veículo;

- Que a abertura da saída de emergência deve permitir sua ativação, ainda que a estrutura do veículo tenha sofrido deformações;

- Que quando forem utilizadas alavancas para abertura das janelas de emergência, deve ser instalada uma alavanca em cada extremidade da janela de emergência, que necessite de esforço máximo de 300N para seu acionamento;

* Anexar relatório de ensaio.

- Que as janelas de emergência devem estar dotadas de mecanismos de abertura do tipo ejetável, basculante, ou outro sistema que atenda as especificações do item 26.1 da norma ABNT NBR 15570 e suas atualizações;

f) Projeto Técnico:

- A conformidade do projeto técnico quanto à previsão da instalação de sistema de monitoramento interno;

- A conformidade do projeto técnico quanto à resistência estrutural referente aos capotamentos e aos abalroamentos e outras resistências, de acordo com o Anexo III da Resolução Contran nº 959/2022 e suas atualizações;

- A conformidade do projeto técnico com a Resolução Contran nº 959/2022 e suas atualizações, referente à estrutura da carroçaria e do chassi;

- A conformidade do projeto técnico com a operação em zonas urbanas;

- A conformidade do projeto técnico com todas as exigências do Capítulo XIII do CTB e das Resoluções Contran e Portarias Senatran aplicáveis ao veículo e aos veículos da categoria M3;

- A conformidade do projeto técnico com o cálculo de distribuição de carga por eixo.

- A conformidade da aderência das tintas aplicadas (externas) no veículo, com a norma ABNT NBR 11003;

g) Segurança:

- Que o veículo deve ter um sistema de segurança automático e integrado que impeça o movimento do veículo enquanto as portas estiverem abertas, garantindo que o veículo esteja totalmente parado (0 km/h) para o embarque e desembarque de passageiros;

- Que o sistema deve liberar o movimento do veículo com o fechamento completo da porta de serviço, por meio de tecnologia que interprete a condição de "porta fechada";

- Que o veículo está equipado com dispositivo que inative o pedal do acelerador ajustado para velocidade de 70 km/h;

- Que o veículo deve possuir dispositivos refletivos de segurança, cujas características refletivas do material estão definidas na Resolução Contran nº 948/2022 e suas atualizações, posicionados na sua traseira e nas laterais;

- Que o cinto de segurança para o condutor e estudantes e suas ancoragens devem estar em conformidade com os requisitos da Resolução Contran nº 951/2022 e suas atualizações;

* Anexar relatório de ensaio

- cinto 3 pontas condutor

- cinto 3 pontas poltrona DPM

- cinto 2 pontas poltrona individual

- cinto 2 pontas poltrona dupla

- cinto 2 pontas poltrona tripla

- Que toda a fiação elétrica deve possuir características não propagadoras de chamas;

- Que o sistema do limpador de para-brisa deve promover varredura das áreas conforme especifica a seção 48 da norma ABNT NBR 15570 e suas atualizações;

* Anexar relatório de ensaio

- Que os materiais utilizados para revestimento interno devem possuir características de retardamento à propagação de fogo e não podem produzir farpas em caso de rupturas, devendo proporcionar ainda, isolamentos térmico e acústico;

- Que os materiais utilizados nos anteparos e painéis divisórios, quando rompidos, não produzem farpas;

- Que todos os elementos de fixação, juntas, entre outros associados à divisória do compartimento do motor ou outra fonte de calor, devem ser resistentes ao fogo;

- Que o extintor de incêndio está em conformidade com as Resoluções Contran nº 919/2022, e suas atualizações;

- Que o desempenho e a fixação de espelhos retrovisores e/ou dispositivos do tipo câmera-monitor para visão indireta, estão em conformidade com a Resolução Contran nº 924/2022 e suas atualizações;

* Anexar relatório de ensaio

h) Conforto Térmico

- Que o sistema de ar-condicionado atende as especificações do CIT.

* Anexar relatório de ensaio.

- Que as temperaturas nas superfícies do compartimento dos estudantes e posto de comando não podem ser superiores a 43° C, medidas a uma distância radial de 50 mm das superfícies, nos pontos mais críticos das seguintes regiões: motor, sistema de exaustão do motor, sistema de transmissão, piso e teto;

* Anexar relatório de ensaio.

- Que no posto de comando, o veículo deve apresentar Índice de Bulbo Úmido Termômetro de Globo (IBUTG) inferior a 30,5° C, medido conforme NR 15 do MTE, em qualquer condição de trabalho;

* Anexar relatório de ensaio.

- Que os dispositivos de ventilação interna devem assegurar a renovação do ar no veículo de pelo menos 8 m³/h por passageiro;

* Anexar relatório de ensaio.

- Que as laterais, teto e base da carroceria deverão ter a aplicação de mantas para isolamento térmico, com espessura mínima de 5mm, em que o material do isolante deverá ter uma condutividade térmica igual ou inferior ao valor de 0,045 W/m.K (0 °C) (anexar certificado do fornecedor).

i) Comunicação Audiovisual:

- Que o projeto de comunicação visual interna e externa no veículo, atende todos os conceitos e critérios definidos na seção 7 da norma ABNT NBR 14022 (item 7.2, subitens 7.2.1, 7.2.3, exceto 7.2.3.2, 7.2.3.3 e 7.2.3.4, subitem 7.3.2, exceto 7.3.2.3, e subitem 7.3.6, exceto 7.3.6.3) e suas atualizações;

- Que o veículo deve ser projetado para receber um sistema de carregador de dispositivo via porta USB, conforme item 3.1.6.5 e seus subitens;

* Anexar relatório de ensaio.

- Que o veículo é projetado com uma pré-disposição para instalação de sistema de internet a bordo.

j) Manual do Usuário:

- Que para cada veículo estão sendo entregues o Manual do Usuário (obrigatoriamente em meio físico e, opcionalmente, em formato digitalizado), de acordo com a definição descrita no subitem 1.5 do CIT;

k) Outras:

- Que todos os componentes estruturais abaixo do piso, incluindo a parte interna da saia da carroçaria, quando construídas com materiais sujeitos à corrosão, devem receber tratamentos anticorrosivo e antirruído;

- Que as conexões para reboque devem suportar operação de reboque do veículo com carga máxima, em rampas não pavimentadas de até 6% de inclinação, bem como em trajetórias circulares;

- Que o projeto das poltronas deve considerar as prescrições do banco e sua ancoragem, definidas pela Resolução Contran nº959/2022 e suas atualizações, considerando o peso dos passageiros de 68 kgf para as poltronas simples, 136 kgf para as poltronas duplas e 204 kgf para as poltronas triplas;

* Anexar relatório de ensaio

- Que o sistema elétrico deve atender ao especificado na seção 5.3 da norma ABNT NBR 15570/2021 e suas atualizações;

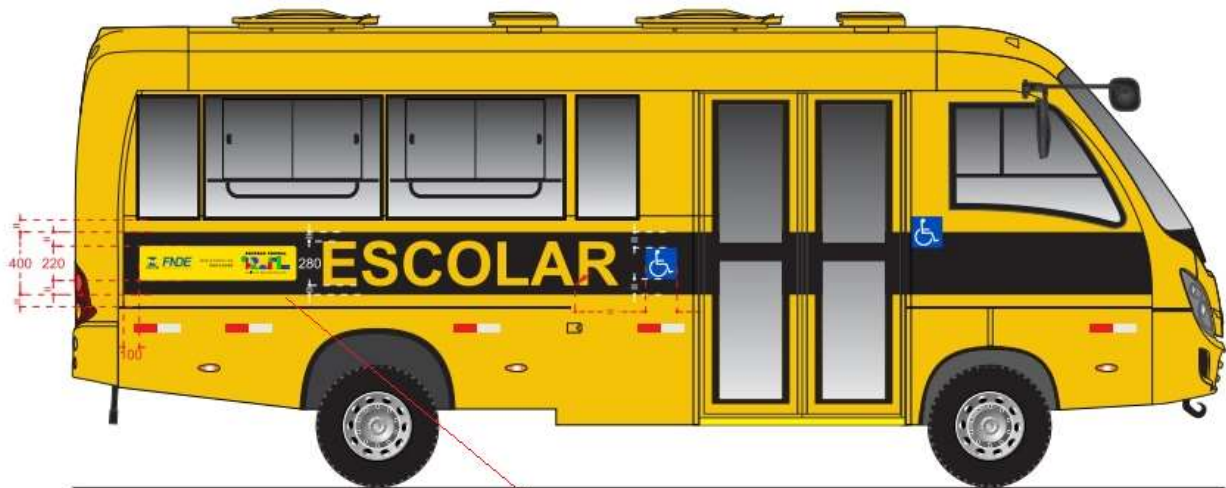
- Que a porta de serviço deve possuir vedação com dispositivo de borracha e não permitir a entrada de água e poeira no interior do veículo;

- Que a localização, identificação e iluminação dos controles indicadores e lâmpadas-piloto devem estar de acordo com a Resolução Contran nº 758/2018 e suas atualizações;

- Que a lotação referente é de XX estudantes sentados.

Obs.: Informar a real capacidade de estudantes sentados.

Encarte B.F - Cor, Inscrição e Marcas Institucionais





* Imagens ilustrativas.

1) Pintura

a) Cor: “Amarelo Escolar”.

b) Sistema poliuretano bi componente.

c) Espessura da camada seca mínima de 60µm.

2) Adesivagens

a) Tipo: adesivo em imagem digital com aplicação de verniz de proteção sobrepondo as bordas.

b) Local de aplicação: faixas de identificação.

c) Posicionamento:

c.1) Lateral direita: parte traseira do veículos.

c.2) Lateral esquerda: diametralmente oposto.

c.3) Traseira.

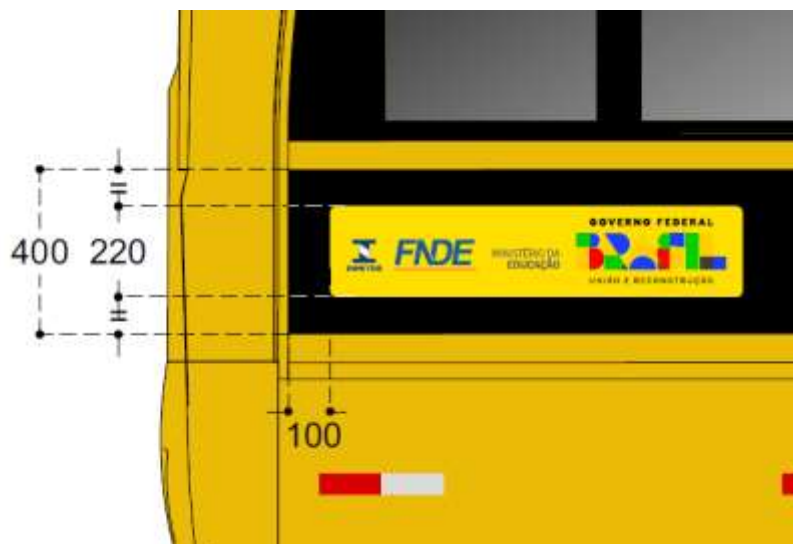
d) Dianteira.

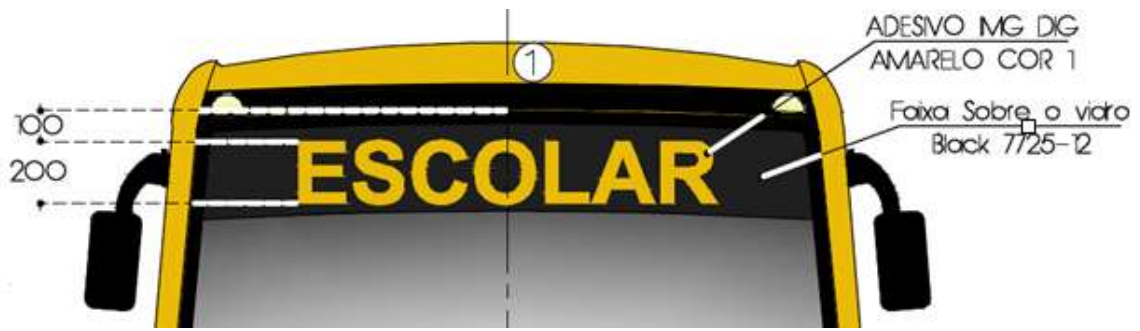


*Imagens ilustrativas.

Notas:

Dimensões (mm).





*Imagens ilustrativas.

Encarte B.G - Dispositivos Refletivos de Segurança

ONUREA PA

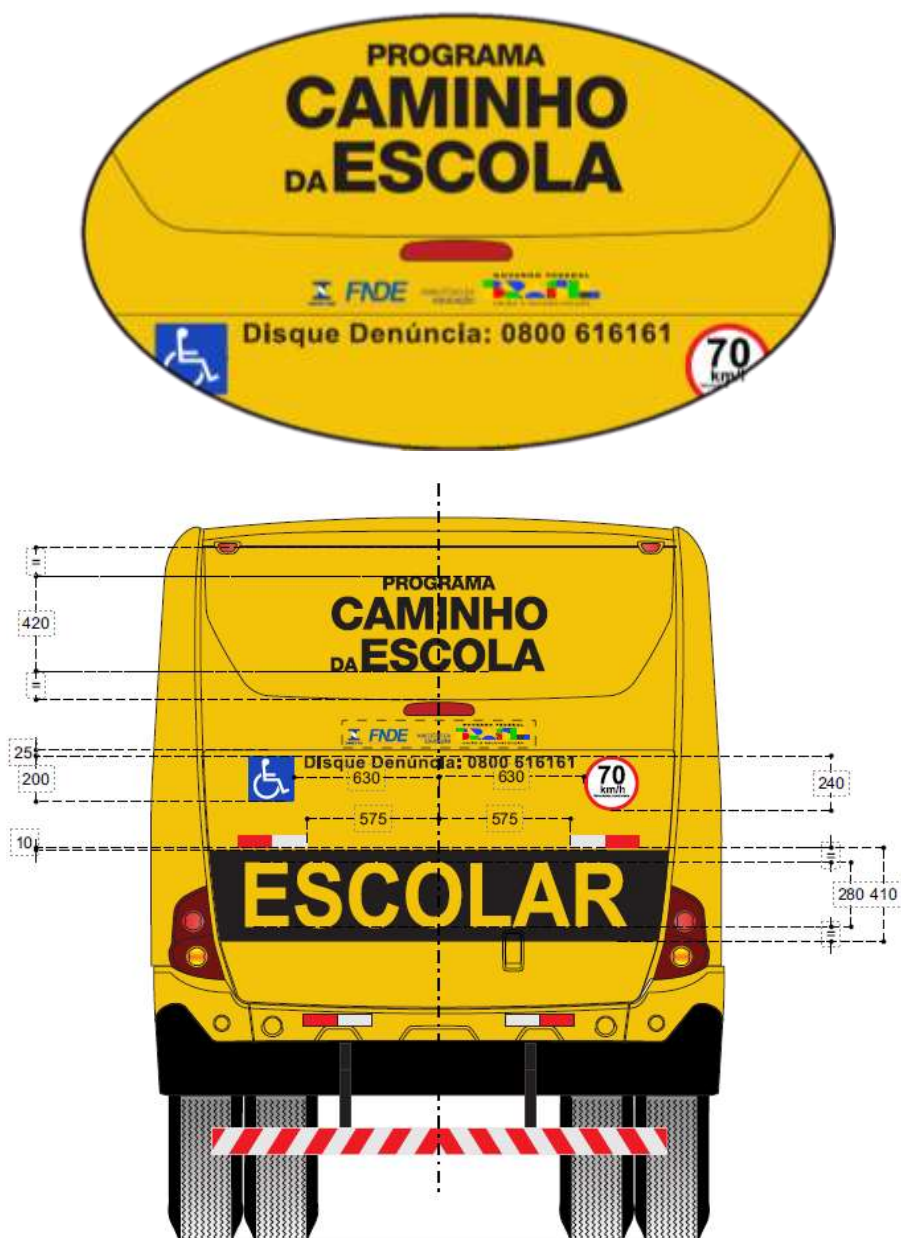


* Imagens ilustrativas.

Notas:

a) Na parte traseira dos veículos devem ser aplicadas, além dos dispositivos refletivos de segurança do para-choque, mais 02 (dois) dispositivos refletivos de segurança acima do dístico “ESCOLAR”.

Encarte B.H - Identificação de Limite de Velocidade e de Disque Denúncia



*Imagens ilustrativas.

Notas:

- A expressão “**Disque Denúncia: 0800-616161**”, somente deve ser aplicada quando a aquisição do veículo se der com recursos oriundos de instrumentos firmados entre o FNDE e a Prefeitura/Estado.
- Adesivo de identificação de limite de velocidade: cores e dimensões - conforme legislação de trânsito (letras - preta, circunferência externa - vermelha e fundo - branco).
- A expressão e o adesivo devem estar protegidos com verniz.

EncarteB.I - Identificação de Assentos Preferenciais



*Imagem ilustrativa.

Características:

- dimensões: 200 mm (comprimento) x 50 mm (largura);
- dimensão das letras (altura): 20 mm (palavra "Preferencial") e 10 mm (demais frases);
- fonte: tipologia helvética ou similar;
- cor das letras: branco (aplicação no vidro);
- cor do fundo: transparente (aplicação no vidro);
- cor do SIA: fundo branco e pictograma transparente (aplicação no vidro).

Adesivo deve estar em conformidade com a ABNT NBR 16558

Encarte B.J - Equipamento de Controle Operacional

Os veículos devem estar equipados com registrador instantâneo e inalterável de velocidade e tempo (cronotacógrafo) do tipo eletrônico ou digital, certificado pelo Inmetro, que permita a extração de seus dados em formato eletrônico.

O cronotacógrafo eletrônico ou digital deve permitir, no mínimo, o registro instantâneo para posterior extração das seguintes informações:

- a) data;
- b) hora, minuto;
- c) velocidade;
- d) odômetro;
- e) identificação do condutor;
- f) identificação do veículo.

O cronotacógrafo eletrônico ou digital deve possuir criptografia para proteção e confidencialidade, e ter capacidade de incorporar novos registros e armazenamento de no mínimo 07 dias ininterruptos (24h) na memória interna e utilizando um sistema que permita até 200 dias de armazenamento de dados em mídia externa (USB).

Nota: Deve ser evidenciado 01 (um) relatório de forma a se evidenciar as informações acima.

O armazenamento dos dados deve ser efetuado em memória interna não volátil.

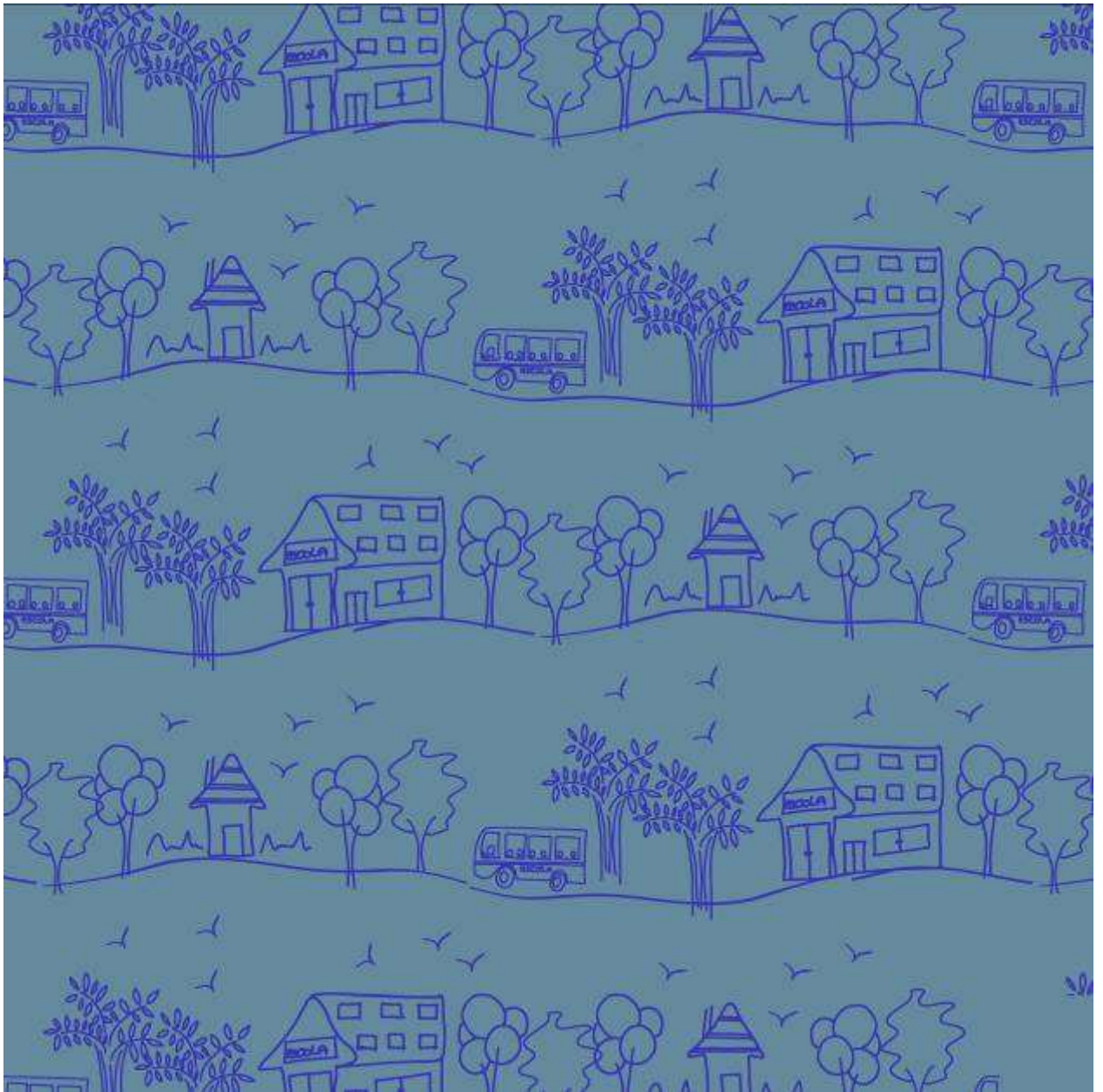
Os dados armazenados devem ser exportados por meio de um dispositivo físico removível, tipo cartão de memória, pen drive, pen drive automotivo ou por transmissão de dados via Rádio Frequência (wireless).

Os dados devem ser disponibilizados em formato de arquivo eletrônico.

a) Da coleta de dados:

- Os dados armazenados pelo cronotacógrafo eletrônico ou digital devem ser exportados, quando solicitados, em formato proprietário;
- A empresa fabricante deve fornecer ao Fornecedor um sistema para visualização dos dados exportados pelo cronotacógrafo eletrônico ou digital.

Encarte B.K - Estampa do Tecido das Poltronas



*Imagem ilustrativa.

Encarte B.L – Declaração de Ciência e Comprometimento com as Ações Corretivas e com as Regras de Comercialização do Protótipo.

Declaramos que a empresa _____, CNPJ _____, tomou ciência do Relatório de Avaliação do Protótipo – RAP do item _____ do Pregão Eletrônico nº _____/202x e se compromete a adotar todas as ações preventivas e corretivas necessárias para garantir que todos os veículos a serem produzidos em série, para atendimento às demandas dos órgãos contratantes, atenderão às especificações técnicas exigidas no edital e seus anexos, bem como em total conformidade com o protótipo aprovado.

Compromete-se ainda a não comercializar o protótipo aprovado antes do fim do 6º (sexto) mês de vigência da Ata de Registro de Preços, responsabilizando-se por deixá-lo incólume, vedada qualquer alteração de componentes no mesmo protótipo, sob sua guarda, para futuras e eventuais inspeções e verificações comparativas com o processo produtivo seriado, segundo as regras estabelecidas para a 2ª etapa do Controle de Qualidade. Para atender essa

Por fim, quando de sua comercialização, se for o caso, compromete-se a informar ao FNDE os dados do Contratante do protótipo, na forma disposta no respectivo Caderno de Informações Técnicas – CIT.

_____, ____ de _____ de 202x.

Responsável Técnico

Representante Legal

Encarte B.M – Modelo de Cronograma de Produção e Entrega

_____, ____ de _____ de _____

A empresa _____, CNPJ nº _____, beneficiária da Ata de Registro de Preços nº _____ / _____, decorrente do pregão eletrônico FNDE nº _____ / _____, em cumprimento às regras de Controle de Qualidade estabelecidas no Caderno de Informações Técnicas – CIT, anexo ao edital, acerca da etapa de Análise da Produção (2ª etapa do Controle de Qualidade), apresenta ao Fundo Nacional de Desenvolvimento da Educação – FNDE o cronograma de produção e entrega dos veículos Ônibus Urbano Escolar Acessível Piso Alto – ONUREA PA _____ para o período abaixo indicado:

Ano:

2023	2024
------	------

Mês/meses:

JAN	FEV	MAR	ABR	MAI	JUN
JUL	AGO	SET	OUT	NOV	DEZ

Tabela 1: Relação dos itens em produção no período em função das entidades contratantes:

			Quantidade de cada item em produção/fornecimento* (especificar cada item/produto)			
Entidade Contratante	UF	Contrato	Produto 1	Produto 2	Produto 3	Data provável de entrega

* ajustar conforme os itens/produtos registrados pelo FNDE junto ao fornecedor.

Tabela 2: Programação da produção diária prevista para o período:

Quantidade da produção diária prevista para cada item*				
Data	Produto 1	Produto 2	Produto 3	Total

*** ajustar conforme os itens/produtos registrados pelo FNDE junto ao fornecedor.**

Oportunamente, registramos que o envio deste cronograma observa o prazo máximo de 5 (cinco) dias úteis após a solicitação do FNDE, na forma estabelecida no CIT.

Representante Legal da Empresa
Assinatura e Carimbo

Encarte B.N – Informativo de Comercialização do Protótipo

_____, _____ de _____ de _____

A empresa _____, CNPJ nº _____, beneficiária da Ata de Registro de Preços nº _____ / _____, decorrente do pregão eletrônico FNDE nº _____ / _____, em cumprimento às regras de Controle de Qualidade estabelecidas no Caderno de Informações Técnicas – CIT, anexo ao edital, informa ao FNDE, órgão gerenciador do registro de preços, que está comercializando o protótipo aprovado para o item _____, modelo Ônibus Urbano Escolar Acessível Piso Alto– ONUREA PA _____, chassi _____, à entidade contratante abaixo identificada:

Entidade Contratante:	
CNPJ:	Município/UF:
Endereço:	
Solicitação SIGARP nº:	Contrato nº:

Adicionalmente, encaminhamos, em anexo, a respectiva nota fiscal de venda.

Representante Legal da Empresa
Assinatura e Carimbo

Encarte B.O – PROCEDIMENTOS PARA ENSAIO DA MEDIÇÃO DE DESEMPENHO DO SISTEMA DE AR-CONDICIONADO EM ONIBUS ESCOLAR

1-OBJETIVO

Estabelecer critérios para verificação da conformidade dos sistemas de ar condicionado que equipam os ônibus do caminho da escola em relação ao especificado no CIT.

2 - EQUIPAMENTOS NECESSÁRIOS

2.1 Sensores para medição de temperatura do tipo termopar (precisão mínima de ± 0.5 °C) com sistema eletrônico para coleta de dados, armazenamento e processamento.

2.2 Termo-anemômetro para medição da velocidade/vazão do ar.

Nota: Todos os equipamentos deverão estar devidamente aferidos por laboratórios de calibração pertencentes à RBC ou por laboratórios de calibração detentores de padrões rastreados à RBC.

2.3 Área de ensaio com temperatura ambiente de no mínimo 30 °C durante todo o ensaio, podendo ser adotado condições naturais ou não para garantir tais temperaturas.

3 - REALIZAÇÃO DO ENSAIO

3.1. Distribuição dos sensores:

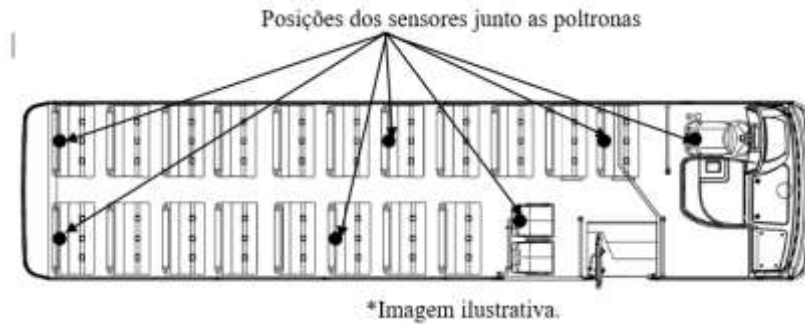
3.1.1. Instalar 4 (quatro) sensores nas faces externa do veículo, sendo:

- 1- Na parte frontal a meia altura
- 1- Na lateral esquerda do veículo a meia altura
- 1- Na lateral direita do veículo a meia altura
- 1- Na parte traseira do veículo a meia altura

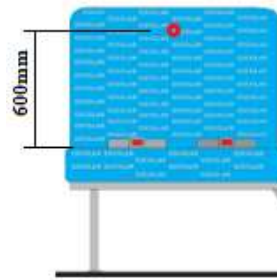
Os sensores poderão estar afastados em no máximo 100mm da face da carroceria do veículo, mas devem estar protegido dos raios solares.

3.1.2 Instalar no mínimo 7 (sete) sensores no interior do veículo distribuídos da seguinte forma:

- 1 – Na poltrona do motorista
- 1 – Na poltrona do lado esquerdo atrás do posto do motorista
- 1 – Na poltrona lado direito anterior a porta de serviço
- 1 - Na poltrona central da fileira de poltronas do lado esquerdo
- 1 - Na poltrona central da fileira de poltronas do lado direito
- 1 - Na poltrona da última fileira, do lado esquerdo.
- 1 - Na poltrona da última fileira, do lado direito.



Os sensores devem ser posicionados na parte frontal do encosto, no centro da poltrona a uma altura de 600mm do assento, protegidos do fluxo direto das saídas de ar.



*Imagem ilustrativa.

Nota: Caso o veículo possua área reservada para acomodação da cadeira de rodas atrás do posto do motorista, posicionar o sensor na parte superior do guarda-corpo de ancoragem da cadeira, a uma altura de 1200 mm do piso.

3.2. Teste Estático:

3.2.1 Ensaio de desempenho do sistema

3.2.1.1 Para início do teste a temperatura interna média deve estar igual ou superior a temperatura externa, não podendo ser inferior a 30°C e nem superior a 36°C.

3.2.1.2 O veículo deverá estar vazio, com todas as portas, janelas e escotilhas fechadas, é permitida a presença de no máximo duas pessoas no interior do veículo.

Tomar nota das leituras de todos os sensores, externos e internos.

3.2.1.3 Ligar o ar-condicionado em capacidade máxima (com velocidade máxima dos ventiladores), configurar o setpoint para a menor temperatura possível

3.2.1.4 Elevar e manter a rotação do motor do veículo entre 1500 e 1700 rpm durante 30 minutos,

3.2.1.5 Após 30 minutos de funcionamento tomar nota das leituras de todos os sensores, externos e internos.

3.2.1.7 Critério de aprovação,

Calcular a temperatura média dos sensores externos no início do ensaio;

Calcular a temperatura média dos sensores internos ao final do ensaio;

A diferença entre as médias das temperaturas interna e externa ao final do ensaio, deve ser de no mínimo 10°C para que o equipamento obtenha aprovação de eficiência para uso nos veículos;

OBS: Caso exista diferença maior que 3°C entre as leituras dos sensores internos, o ensaio deverá ser repetido para ter validade, garantindo assim maior homogeneidade na temperatura do interior do veículo;

Encarte B.P – Relatórios de Ensaios Técnicos para Ônibus Escolares

1. Os relatórios de ensaios devem ser escritos, em vernáculo, com exatidão, de forma clara, objetiva, sem ambiguidade e de acordo com as especificidades de cada método de ensaio.
 - 1.1. Os relatórios de ensaios produzidos no exterior devem ser traduzidos e juramentados.
 - 1.2. Os relatórios de ensaios traduzidos e juramentados devem conter a anuência do interessado no Brasil, que deverá assinar o documento.
 - 1.3. As amostras a serem ensaiadas devem obrigatoriamente ser de produtos destinados ao ônibus escolar.
 - 1.4. Os relatórios de ensaios devem incluir todas as informações necessárias para a interpretação dos resultados, de acordo com o método utilizado.
 - 1.5. Os relatórios devem conter os registros fotográficos apresentando a situação anterior e posterior do objeto ensaiado.
 - 1.6. Os ensaios devem ser realizados preferencialmente em laboratório acreditado pela norma ISO/IEC 17025, quando não for possível, o relatório deve atender no mínimo aos seguintes itens.
 - 1.6.1. Todos os relatórios de ensaios a serem apresentados devem conter, no mínimo:
 - 1.6.1.1. título;
 - 1.6.1.2. razão social e endereço do laboratório;
 - 1.6.1.3. local onde os ensaios foram realizados;
 - 1.6.1.4. data de realização do ensaio;
 - 1.6.1.5. identificação unívoca do relatório de ensaio;
 - 1.6.1.6. identificação em cada página que a reconheça como parte do relatório de ensaio;
 - 1.6.1.7. número da página e número total de páginas;
 - 1.6.1.8. nome e endereço do cliente;
 - 1.6.1.9. identificação do método ou norma utilizados;
 - 1.6.1.10. marca e modelo do veículo a que se refere a amostra ensaiada;
 - 1.6.1.11. descrição, condição e identificação não ambíguas da(s) amostra(s) ensaiada(s);
 - 1.6.1.12. requisitos do ensaio;
 - 1.6.1.13. resultados do ensaio, com as unidades de medida;
 - 1.6.1.14. gráficos, para os casos pertinentes;
 - 1.6.1.15. registros fotográficos e filmagens (filmagens quando não houver o testemunho);
 - 1.6.1.16. declaração de conformidade ou não-conformidade aos requisitos de ensaio; e
 - 1.6.1.17. nome, função e assinatura do técnico responsável pela emissão do relatório.
 - 1.6.2. Todos os ensaios devem ser devidamente filmados por meio de câmeras com precisão

suficiente, de modo a permitir a verificação clara do evento em análise.

1.6.3. Quando o relatório de ensaio contiver resultados de ensaios realizados por subcontratados, esses resultados devem estar claramente identificados.

1.6.4. Os laboratórios de ensaios devem possuir sistema de gestão que assegure o controle e a rastreabilidade das amostras, dos resultados e dos relatórios de ensaio.

1.6.5. O fornecedor deve indicar no relatório se o mesmo possui conteúdo confidencial.

2. Relação dos relatórios de ensaios a serem apresentados:

Nº	Descrição	Norma	Emissor do relatório	Ensaio testemunho	Entrega do relatório
1	Relatório ou laudo de ensaio de durabilidade (ciclagem) do sistema de movimentação da porta de serviço (ensaio realizado no ano corrente ou anterior)		Interno ou terceira parte		Fase 1 da 1ª Etapa
2	Relatório de ensaio do sistema de anti esmagamento da porta de serviço, (ensaio realizado no ano corrente ou anterior)	Especificação do Edital	Interno ou terceira parte	x	Fase 2 da 1ª Etapa
3	Relatório ou laudo de ensaio de resistência ao colete torácico (ensaio realizado no ano corrente ou anterior);		Interno ou terceira parte		Fase 1 da 1ª Etapa
4	Relatório de ensaio dos Dispositivos para reboque	Especificação do Edital	Interno ou terceira parte		Fase 1 da 1ª Etapa
5	Relatório de ensaio do coeficiente de atrito do revestimento do piso	ABNT NBR 15570	Interno ou terceira parte		Fase 1 da 1ª Etapa
6	Relatório ensaio iluminação interna (degraus e área externa)	Especificação do Edital	Interno ou terceira parte	x	Fase 2 da 1ª Etapa
7	Relatório de ensaio do sinal sonoro de marcha ré com atenuador noturno	Especificação do Edital	Interno ou terceira parte	x	Fase 2 da 1ª Etapa
8	Relatório de ensaio do ruído interno inferior a 85 dB(A)	Especificação do edital e ABNT 15570	Interno ou terceira parte	x	Fase 2 da 1ª Etapa
9	Relatório de ensaio de ancoragem poltrona do motorista (cinto com regulador de altura)	Resolução CONTRAN 959	Interno ou terceira parte		Fase 1 da 1ª Etapa
10	Relatório de ensaio de ancoragem poltrona individual com cinto retrátil	Resolução CONTRAN 959	Interno ou terceira parte		Fase 1 da 1ª Etapa
11	Relatório de ensaio de ancoragem poltrona dupla com cinto retrátil	Resolução CONTRAN 959	Interno ou terceira parte		Fase 1 da 1ª Etapa
12	Relatório de ensaio de ancoragem poltrona tripla com cinto retrátil	Resolução CONTRAN 959	Interno ou terceira parte		Fase 1 da 1ª Etapa

13	Relatório de ensaio de resistência do encosto poltrona individual	Resolução CONTRAN 959	Interno ou terceira parte		Fase 1 da 1ª Etapa
14	Relatório de ensaio de resistência do encosto poltrona dupla	Resolução CONTRAN 959	Interno ou terceira parte		Fase 1 da 1ª Etapa
15	Relatório de ensaio de resistência do encosto poltrona tripla	Resolução CONTRAN 959	Interno ou terceira parte		Fase 1 da 1ª Etapa
16	Relatório de ensaio dos cintos de segurança para o condutor e estudantes e suas ancoragens.	Resolução CONTRAN 959/22	Interno ou terceira parte		Fase 1 da 1ª Etapa
17	Relatório de ensaio de corrente de saída USB	Especificação do Edital	Terceira parte		Fase 1 da 1ª Etapa
18	Relatório de ensaio de aplicação invertida caso não seja do tipo reversível.	Especificação do Edital	Terceira parte		Fase 1 da 1ª Etapa
19	Relatório de ensaios de eficiência energética USB	Especificação do Edital	Terceira parte		Fase 1 da 1ª Etapa
20	Relatório de ensaio de curto circuito USB	Especificação do Edital	Terceira parte		Fase 1 da 1ª Etapa
21	Relatório de ensaio de alimentação USB	Especificação do Edital	Terceira parte		Fase 1 da 1ª Etapa
22	Relatório de ensaios de picos de sob tensão e sobre tensão (Load Dump)	Especificação do Edital	Terceira parte		Fase 1 da 1ª Etapa
23	Relatório de ensaio de IP 65 resistência a água e poeira	ABNT NBR IEC 60529:2017	Terceira parte		Fase 1 da 1ª Etapa
24	Relatório de Ensaio de Campo de Visão dos Espelhos Retrovisores	Resolução CONTRAN 924	Interno ou terceira parte	x	Fase 1 da 1ª Etapa
25	Relatório de Ensaio de Campo de Visão câmera traseira	Resolução CONTRAN 924	Interno ou terceira parte	x	Fase 1 da 1ª Etapa
26	Relatório de ensaio de renovação de ar salão	Especificação do Edital	Interno ou terceira parte	x	Fase 1 da 1ª Etapa
27	Relatório de ensaio do sistema de ar condicionado	Especificação do Edital	Terceira parte	x	Fase 1 da 1ª Etapa
28	Relatório de ensaio de temperatura nas superfícies do compartimento dos estudantes e posto de comando.	ABNT NBR 15570	Interno ou terceira parte	x	Fase 1 da 1ª Etapa
29	Transmitância luminosa dos vidros escurecidos	CONTRAN N° 960/2022	Terceira parte		Fase 1 da 1ª Etapa
30	Relatório de conformidade da cor “Amarelo Escolar”, pintada em sistema poliuretano bi componente, com espessura da camada seca mínima de 60 µm;	Especificação do Edital	Interno ou terceira parte	x	Fase 2 da 1ª Etapa
31	Relatório da força utilizada nas alavancas para abertura das janelas de emergência.	Especificação do Edital	Interno ou terceira parte	x	Fase 1 da 1ª Etapa
32	Relatório de área de varredura do sistema do limpador de para-brisa.	ABNT NBR 15570 e suas atualizações;	Interno ou terceira parte	x	Fase 2 da 1ª Etapa

33	Relatório de velocidade (frequências) do sistema do limpador de para-brisa.	ABNT NBR 15570 e suas atualizações;	Interno ou terceira parte	x	Fase 2 da 1ª Etapa
34	Relatório de temperatura no posto de comando.	Especificação do Edital	Interno ou terceira parte	x	Fase 1 da 1ª Etapa
35	Relatório de ensaio de “Raio de Giro”	Especificação do Edital	Interno ou terceira parte	x	Fase 2 da 1ª Etapa
36	Relatório de ensaio de estabilidade e sistema de retenção da cadeira de rodas e seu usuário para veículos da categoria M3.	Resolução CONTRAN 959/22	Interno ou terceira parte		Fase 1 da 1ª Etapa

2.1. Emissor do relatório:

2.1.1. Interno: Relatório de ensaio realizado pelo encarregador ou fabricante do chassi

2.1.2. Terceira parte: o laboratório que realiza o ensaio não possui interesse no produto, ou seja, Relatório de ensaio realizado por laboratório especializado, sem vínculo com o encarregador, fabricante do chassi ou do componente a ser testado.

2.2. Ensaio testemunhado: O ensaio deve ser repetido na presença a equipe designada pelo FNDE na ocasião da homologação do veículo protótipo.